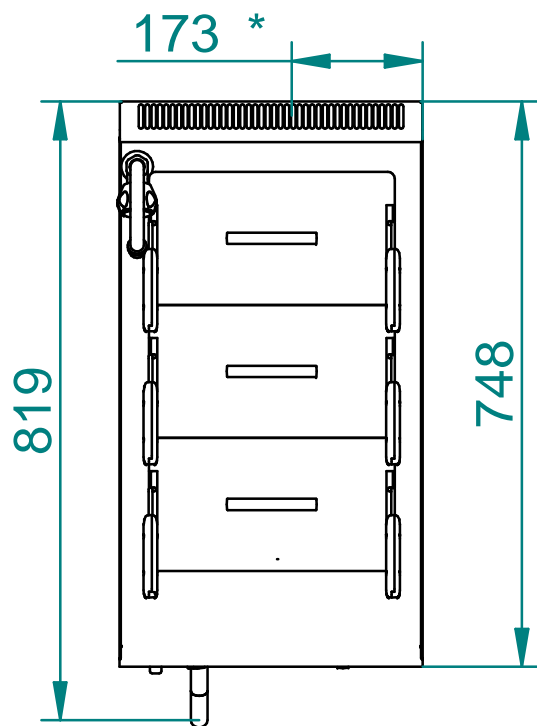
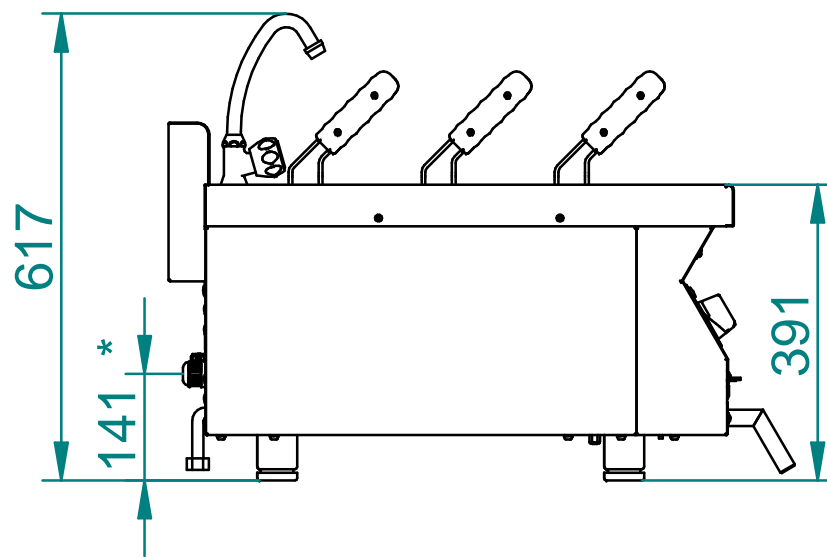
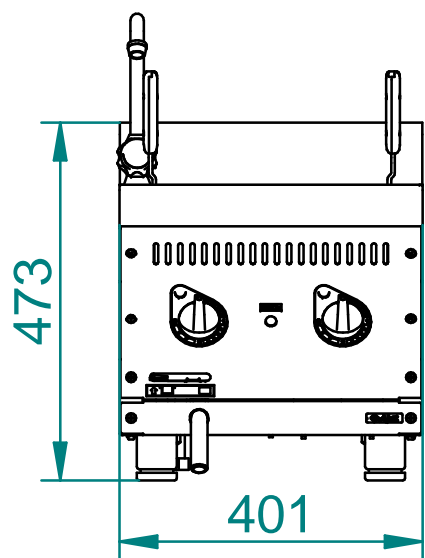


# ЭЛЕКТРОВАРКА ЭВК-40/1Н("АБАТ")



Электроварка кухонная типа ЭВК, предназначена для варки в счет корзине риса, макарон, картофеля и для кипячения воды. Используется на предприятиях общественного питания самостоятельно или в составе технологических линий. Все элементы конструкции выполнены из качественной нержавеющей стали. Электроварка имеет регулируемые по высоте ножки.

\* - размеры для подвода электропитания

## Технические характеристики

п/п	Наименование параметра	Величина параметра
1	Код изделия	546
2	Номинальная потребляемая мощность, кВт	7,5
3	Номинальное напряжение, В	~400
4	Частота тока, Гц	50 или 60
5	Количество ТЭНов, шт	2
6	Внутренние размеры емкости, мм	304x508x270
7	Количество продукта загружаемого в корзину, кг	12
8	Количество перфорированных г/емкостей GN 1/3 или GN 1/6, шт	3 или 6
9	Количество воды, заливаемой в ванну до максимального уровня, л, не более для кипячения воды для варки	35
		25
10	Время разогрева воды до температуры кипячения, мин	30
11	Масса, кг	30