

РОССИЯ
ОАО «ЧУВАШТОРГТЕХНИКА»



ПОДСТАВКА
ПК - 6 - 13

ПАСПОРТ
(инструкция по сборке)

ЧЕБОКСАРЫ 2014

1 НАЗНАЧЕНИЕ

Подставка ПК-6-13 (далее Подставка) предназначена для установки мини-пароконвектомата ПКА6-1/3П на столешницу и размещения шести гастроемкостей (противней) GN 1/1 на держателях полок. Подставка поставляется в разобранном виде.

На предприятии действует сертифицированная система менеджмента качества в соответствии требованиями ИСО 9001:2008 . Регистрационный номер сертификата 73 100 2188 от 29.12.2013 по 28.12.2016 г.

Декларация о соответствии № РОСС RU.AB 98.Д00088. Срок действия с 31.10.2011 по 30.10.2014.

2 ТЕХНИЧЕСКИЕ ХАРАКТЕРИСТИКИ

Основные параметры подставки должны соответствовать значениям, указанным в таблице 1.

Таблица 1

№ п/п	Наименование	Норма
1.	Допустимая нагрузка на столешницу, кг, не более	50
2.	Допустимая нагрузка на один противень, кг, не более	4
3.	Количество мест для гастроемкостей GN 1/1	6
4.	Габаритные размеры, мм, не более длина ширина высота	600 600 895÷925
5.	Масса, кг, не более	22

3 КОМПЛЕКТ ПОСТАВКИ

Комплектность приведена в таблице 2.

Таблица 2

№ поз.	Наименование	Количество, шт.
1	Стяжка передняя (с прямоугольными вырезами)	2
2	Стяжка задняя (без прямоугольных вырезов)	2
3	Стяжка боковая	4
4	Ножка	4
5	Косынка	4
6	Держатель полок 1	1
7	Держатель полок 2	1
8	Столешница	1
9	Болт М6-6g x 14 с буртиком	8
10	Болт М6-6g x 16	4
11	Винт М5 x 16 полукругл.	4
12	Винт М8 x 50 DIN 912 (с внутр. шестигр. 6мм)	8

Продолжение таблицы 2

№ поз.	Наименование	Количество, шт.
13	Шайба 8.01.08кп.019 ГОСТ 6958-78 (увелич.)	8
14	Крепеж угловой	8
15	Пакет «Zip-Lock» 25x30	1
16	Паспорт (руководство по сборке)	1
17	Вкладыш "Список организаций"	1
18	Упаковка картонная	1

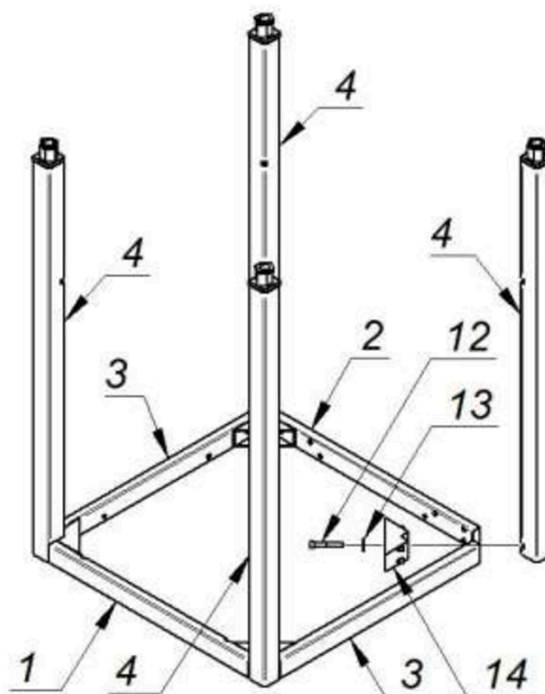
4 ИНСТРУКЦИЯ ПО СБОРКЕ

Подставка поставляется в разобранном виде. Для приведения ее в рабочее состояние необходимо произвести сборку согласно нижеприведенной последовательности, предварительно сняв защитную пленку с косынок поз. 5.

Примечание. Каждая ножка имеет на ребре два выреза, с которыми совмещены два внутренних крепежных элемента с резьбой М8. Эти вырезы при сборке должны быть обращены внутрь конструкции (см. рис. ниже).

Порядок сборки:

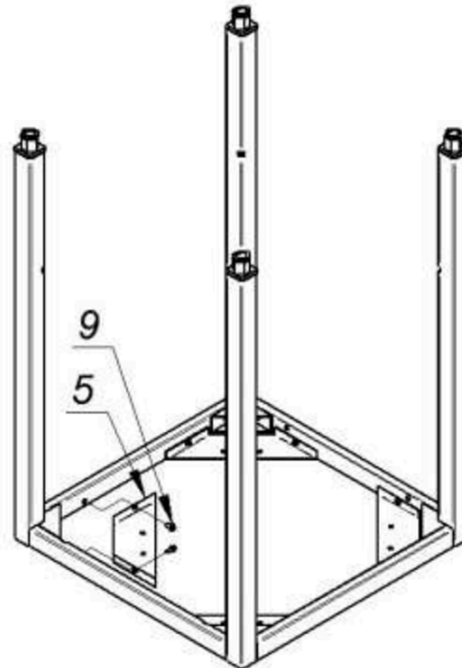
1. Положите Стяжку поз. 1 (с прямоугольными вырезами и расклепанными в ней двумя гайками-заклепками М6), Стяжку поз. 2 (с расклепанными в ней четырьмя гайками-заклепками М6) и две Стяжки поз. 3 (с расклепанными в них гайками-заклепками М5 и М6) на ровную поверхность, например, на стол, образуя квадрат, как изображено на рис. ниже.



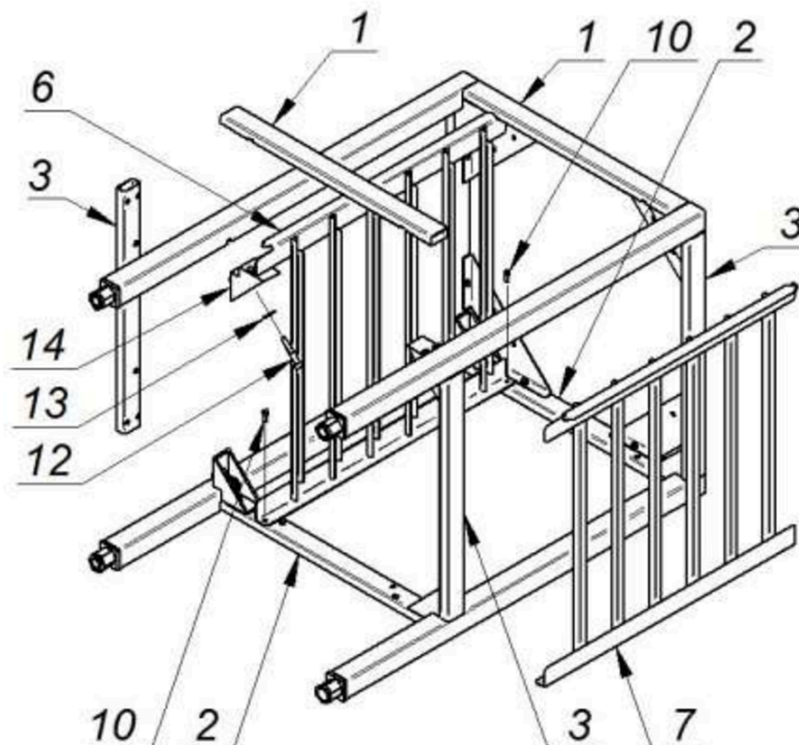
Присоедините к Стяжкам поз. 2 и поз. 3 Ножку поз. 4 с внешней стороны и Угловой крепеж поз. 14 с внутренней стороны и стяните их друг с другом с

помощью винта поз. 12 с шайбой поз. 13, не затягивая винт до конца. Остальные ножки поз. 4 закрепите аналогичным образом. Затяните все винты до конца.

2. Присоедините Косынки поз. 5 к стяжкам и закрепите каждую с помощью двух болтов поз. 9.



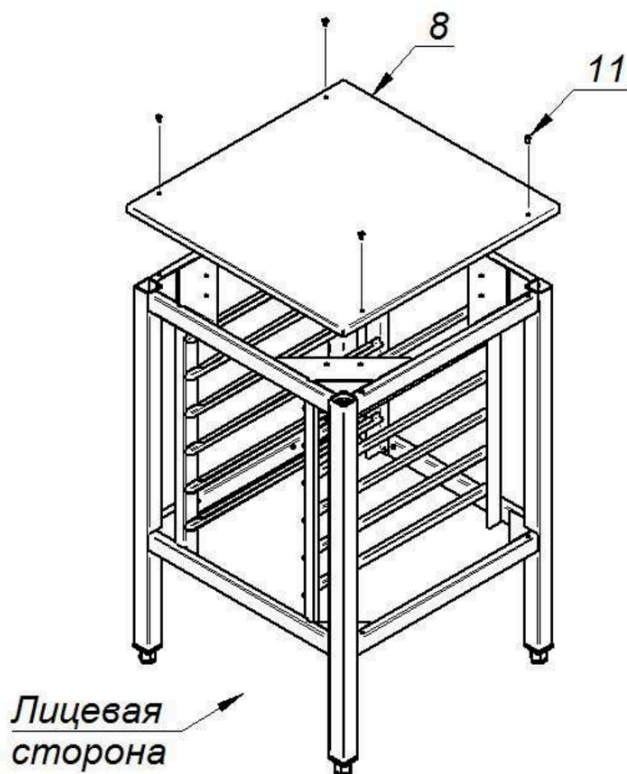
3. Переверните конструкцию на бок и закрепите оставшиеся стяжки описанным в п.1 способом, при этом стяжки одинаковых позиций (одинаковой конструкции) должны находиться друг под другом.



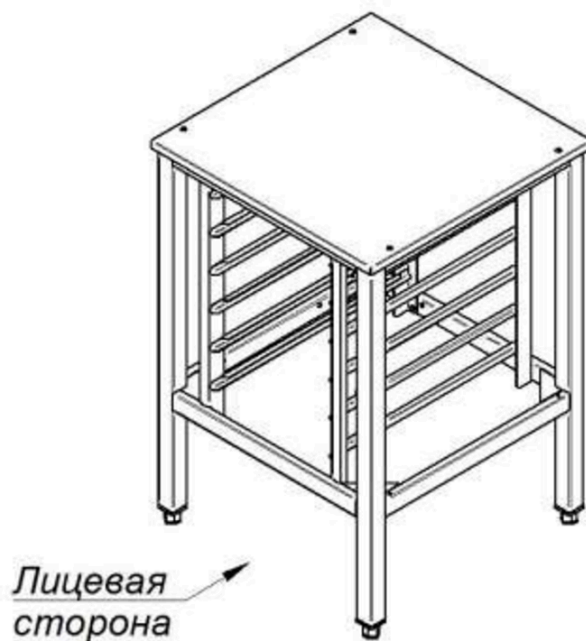
Перед фиксированием стяжки поз. 1 вставьте внутрь конструкции Держатели полок поз. 6 и поз. 7 (выступы у держателей должны войти в вырезы передних стяжек поз.1) и закрепите каждый держатель дополнительно двумя болтами поз. 10.

Внимание! Полки обоих держателей должны смотреть друг на друга.

4. Установите собранную конструкцию на ножки. Установите Столешницу поз. 8 и закрепите ее четырьмя винтами поз. 11.



5. Внешний вид подставки ПК-6-13 в сборе.



5 ПОДГОТОВКА К РАБОТЕ И УХОД ЗА ПОДСТАВКОЙ

Снимите защитную пленку со столешницы.

После установки подставки на предусмотренное место необходимо проверить уровнем горизонтальное положение столешницы и при необходимости произвести регулировку ножек по высоте.

Для ухода за наружными поверхностями подставки рекомендуется применять специальное чистящее средство для нержавеющей стали. Очищенные поверхности при необходимости протрите сухой тряпкой.

6 СВИДЕТЕЛЬСТВО О ПРИЕМКЕ

Подставка ПК-6-13 соответствует ТУ 5600-022-01439034-2008 и признана годной для эксплуатации.

Дата выпуска _____

личные подписи (оттиски личных клейм) должностных лиц предприятия, ответственных за приемку изделия

7 СВИДЕТЕЛЬСТВО О КОНСЕРВАЦИИ

Подставка ПК-6-13 подвергнута на ОАО «Чувашторгтехника» консервации согласно требованиям ГОСТ 9.014.

Дата консервации _____

Консервацию произвел _____
(подпись)

Изделие после консервации принял _____
(подпись)

8 СВИДЕТЕЛЬСТВО ОБ УПАКОВКЕ

Подставка ПК-6-13 упакована ОАО «Чувашторгтехника» согласно требованиям, предусмотренными конструкторской документацией.

Дата упаковки _____ М. П.
(подпись)

Упаковку произвел _____
(подпись)

Изделие после упаковки принял _____
(подпись)

9 ГАРАНТИИ ИЗГОТОВИТЕЛЯ

Гарантийный срок эксплуатации подставки - 1 год со дня ввода в эксплуатацию.

Гарантийный срок хранения 1 год со дня изготовления.

Срок службы подставки – 10 лет.

В течение гарантийного срока предприятие-изготовитель гарантирует безвозмездное устранение выявленных дефектов изготовления и замену вышедших из строя составных частей подставки, произошедших не по вине потребителя, при соблюдении потребителем условий транспортирования, хранения и эксплуатации изделия.

Гарантия не распространяется на случаи, когда подставка вышла из строя по вине потребителя в результате несоблюдения требований, указанных в паспорте.

Время нахождения подставки в ремонте в гарантийный срок не включается.

В случае невозможности устранения на месте выявленных дефектов предприятие-изготовитель обязуется заменить дефектную подставку.

Все детали, узлы и комплектующие изделия, вышедшие из строя в период гарантийного срока эксплуатации, должны быть возвращены заводу-изготовителю подставки для детального анализа причин выхода из строя и своевременного принятия мер для их исключения.

Рекламация рассматривается только в случае поступления отказавшего узла, детали или комплектующего изделия с указанием номера подставки, срока изготовления и установки.

10 СВЕДЕНИЯ О РЕКЛАМАЦИЯХ

Рекламации предприятию-изготовителю предъявляются потребителем в порядке и сроки, предусмотренные Федеральным законом «О защите прав потребителей» от 09.01.1996 г. с изменениями и дополнениями от 17.12.1999, 30.12.2001, 22.08.2004, 02.10.2004, 21.12.2004, 27.07.2006, 16.10.2006, 25.11.2006, 25.10.2007, 23.07.2008 г., Гражданским кодексом РФ (части первая от 30.11.1994 г. № 51-ФЗ, вторая от 26.01.1996 г. № 14-ФЗ, третья от 26.11.2001 г. №146-ФЗ, четвертая от 18.12.2006 г. № 230-ФЗ) с изменениями и дополнениями от 26.12, 20.02, 12.08. 1996 г., 24.10.1997 г., 08.07, 17.12.1999 г., 16.04, 15.05, 26.11.2001 г., 21.03,14.11, 26.11. 2002 г., 10.01, 26.03, 11.11, 23.12.2003 г., 29.06, 29.07, 02.12, 29.12, 30.12.2004 г., 21.03, 09.05, 02.07, 18.07, 21.07.2005 г., 03.01, 10.01, 02.02, 03.06, 30.06, 27.07, 03.10, 04.12, 18.12, 29.12, 30.12.2006 г., 26.01, 05.02, 20.04, 26.06, 19.07, 24.07, 02.10, 25.10, 04.11, 29.11, 01.12, 06.12.2007 г., 24.04, 29.04, 13.05, 30.06, 14.07, 22.07, 23.07, 08.07, 08.11, 25.12, 30.12.2008 г., 09.02.2009 г., а также Постановлением Правительства РФ от 19.01.1998 г. № 55 «Об утверждении Правил продажи отдельных видов товаров, перечня товаров длительного пользования, на которые не распространяются требования покупателя о безвозмездном предоставлении ему на период ремонта или замены аналогичного товара, и перечня непродовольственных товаров надлежащего качества, не подлежащих возврату или обмену на аналогичный товар других размера, формы, габарита, фасона, расцветки или комплектации» (с изменениями от 20.10.1998 г., 02.10.1999 г., 06.02.2002 г., 12.07.2003 г., 01.02.2005 г., 08.02, 23.05, 15.12. 2006 г., 27.03.2007 г., 27.01.2009 г.).

Рекламации направлять по адресу:
**Чувашская Республика,
г. Чебоксары,
Базовый проезд, 28.
Тел./факс: (8352) 56-06-26, 56-06-85.**

**Тел. горячей линии (срочная телефонная техническая поддержка) -
(8352) 24-03-11**

11 СВЕДЕНИЯ ОБ УТИЛИЗАЦИИ

При подготовке и отправке подставки на утилизацию необходимо разобрать и рассортировать составные части подставки по материалам, из которых они изготовлены.

ВНИМАНИЕ! Конструкция подставки постоянно совершенствуется, поэтому возможны незначительные изменения, не отраженные в настоящем паспорте.

12 СВЕДЕНИЯ О ХРАНЕНИИ И ТРАНСПОРТИРОВАНИИ

Хранение подставки должно осуществляться в транспортной таре предприятия изготовителя по группе условий хранения 4 по ГОСТ 15150.

Срок хранения не более 12 месяцев.

При сроке хранения свыше 12 месяцев владелец подставки обязан произвести переконсервацию крепежных изделия по ГОСТ 9.014.

Упакованную подставку следует транспортировать железнодорожным, речным, автомобильным транспортом в соответствии с действующими правилами перевозки на этих видах транспорта. Морской и другие виды транспорта применяются по особому соглашению.

Условия транспортирования в части воздействия климатических факторов – группа 4 по ГОСТ 15150, в части воздействия механических факторов – С по ГОСТ 23170.

Погрузка и разгрузка подставки из транспортных средств должна производиться осторожно, не допуская ударов и толчков.

ВНИМАНИЕ! Складирование упакованных подставок для хранения и транспортирования допускается не более чем в пять ярусов по высоте.

ДЕКЛАРАЦИЯ О СООТВЕТСТВИИ

Открытое Акционерное Общество "Чувашторгтехника"

наименование организации или физического лица, открытого индивидуального предпринимателя, принимающего декларацию о соответствии

Зарегистрировано Инспекцией Федеральной налоговой службы по г. Чебоксары 24.06.2011г. за ОГРН 1022101131051

сведения о регистрации организации или индивидуального предпринимателя (наименование регистрирующего органа, дата регистрации, регистрационный номер)

Базовый проезд, 28, г. Чебоксары, Чувашская Республика, РФ, 428000, телефон (8352) 56-06-00, факс (8352) 56-06-05

адрес, телефон, факс

в лице генерального директора Хайрутдинова Наиля Гаяздиновича

должность, фамилия, имя, отчество руководителя организации, от имени которой принимается декларация

заявляет, что

Мебель металлическая производственная для предприятий общественного питания:

- подставки под пароконвектоматы типа ПК-6-13, ПК-6М, ПК-10М и конвекционную печь типа ПК-8;
- подставка ПФПМ-6-1 для посудомоечной машины МПК-500Ф;
- стол предмоечный типа СПМФ-7-1 для посудомоечной машины МПК-500Ф.

наименование, тип, серия продукции, на которую распространяется декларация

выпускаемая по ТУ 5600-022-01439034-2008

Серийный выпуск

сведения о серийном выпуске или партии (номер партии, номера изделий, реквизиты договора (контракта), инвентаризация)

изготовителем Открытое Акционерное Общество "Чувашторгтехника". ОГРН: 1022101131051.

наименование изготовителя

Базовый проезд, 28, г. Чебоксары, Чувашская Республика, РФ, 428000. Тел. (8352) 56-06-00 Факс (8352) 56-06-05

адрес и т.д.)

Код ОК 005-93 (ОКП): 56 2400

Код ТН ВЭД России:

соответствует требованиям

ГОСТ 16371-93 п.п. 2.2.29; 2.2.30

обозначение нормативных документов, соответствие которым подтверждено данной декларацией, с указанием пунктов этих нормативных документов, содержащих требования для данной продукции

Декларация принята на основании

протоколов испытаний № 15.2011-49 и № 16.2011-49 от 28.10.2011, выданных Испытательной лабораторией ООО "АС Ресурс", рег. № РОСС RU.0001.21AB63 от 07.07.2011, адрес: Москва, ул. Ибрагимова, 35, стр. 2, эт. 1, пом. 1, ком. 1а, РФ, 105318; сертификата соответствия системы менеджмента качества требованиям стандарта ISO 9001:2008, рег. № 73 100 2188 от 30.12.2010, выданного ОС "TUV PROFICERT"

информация о документах, подтверждающих основания для принятия декларации

Дата принятия декларации: 31.10.2011

Декларация о соответствии действительна до: 30.10.2014

М.П.

"ЧУВАШ-ТОРГТЕХНИКА"

подпись

Хайрутдинов Н.Г.

инициалы, фамилия

Сведения о регистрации декларации о соответствии

ОРГАН ПО СЕРТИФИКАЦИИ ПРОДУКЦИИ

ООО "ЦЕНТР СЕРТИФИКАЦИИ "ЕВРОЗАЩИТА"

наименование и адрес органа по сертификации, зарегистрированного декларацию

ул. 7-й Армии, д. 10, корпус Б, оф. 7, г. Гатчина, Ленинградской обл., РФ, 188300., тел. 8(812)981-22-23, E-mail ezsert@yandex.ru

Аттестат рег. № РОСС RU.0001.11AB98 выдан Федеральным агентством по техническому регулированию и метрологии

Дата регистрации 31.10.2011, регистрационный номер декларации РОСС RU.AB98.D00088

дата регистрации и регистрационный номер декларации

М.П.

Для
сертифицистов

РОСС RU.0001.11.AB98

ООО Центр сертификации "Еврозащита"

подпись

Т.И. Таймасова

инициалы, фамилия руководителя органа по сертификации