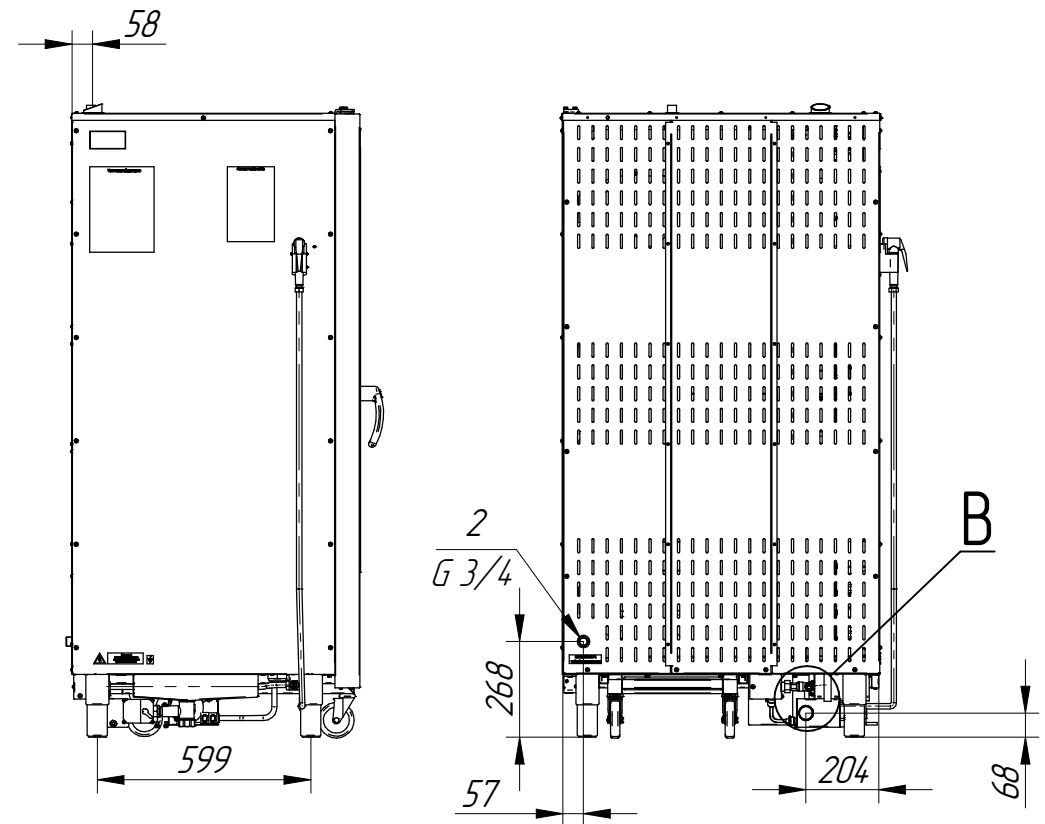
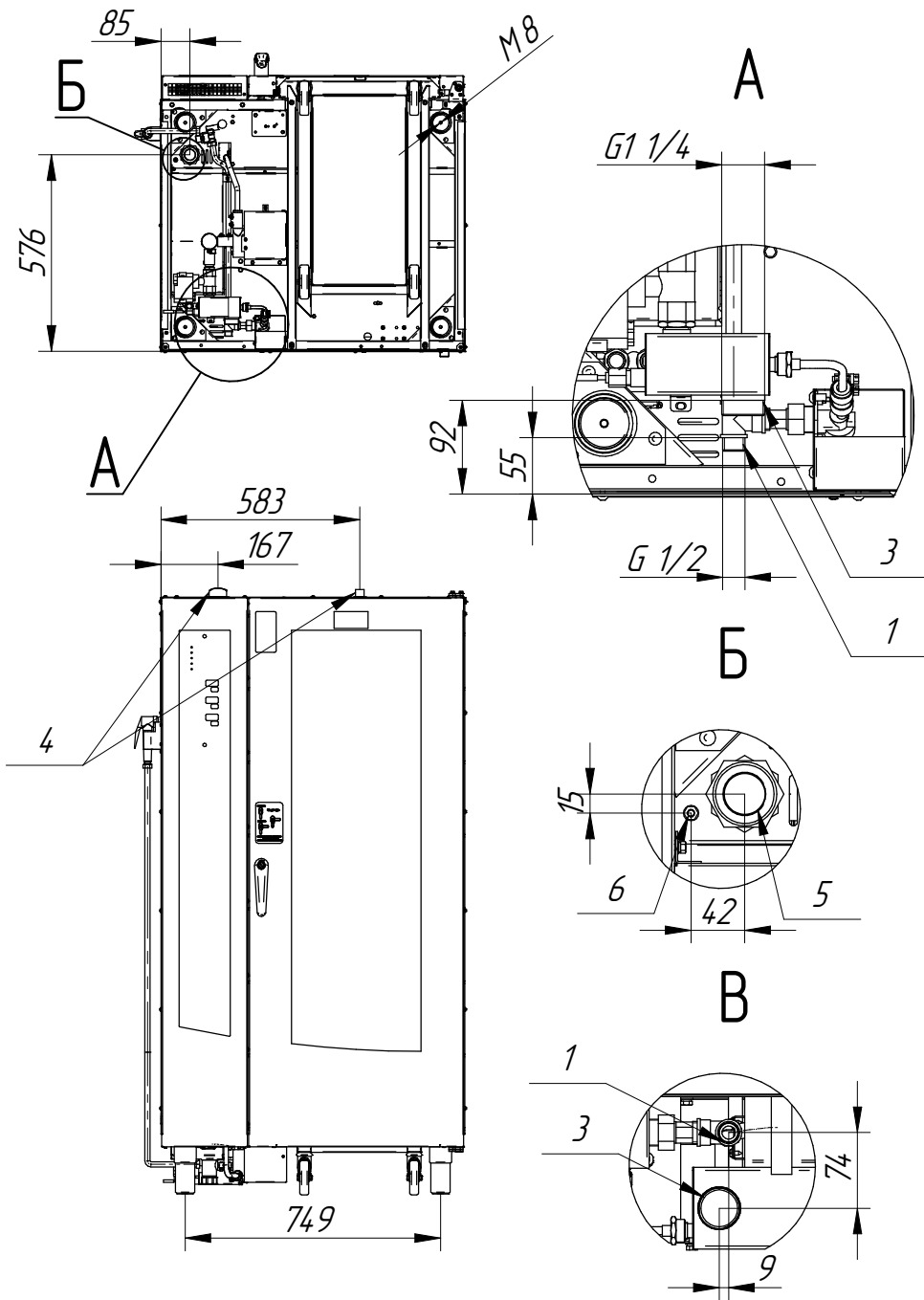


Схема подключения ПКА20-1/1ПМ2-01

- 1 - подача холодной воды G 1/2 (не фильтрованная)
- 2 - подача холодной воды G 3/4 (фильтрованная)
- 3- вывод в канализацию G1 1/4
- 4 - выход для вентиляции
- 5 - подвод электропитания (сечения кабеля не менее 10 мм²)
- 6 - выравнивание потенциалов



Минимальное расстояние от стены - 100 мм, от теплового оборудования - минимум 200 мм