

ЛИНИЯ РАЗДАЧИ «ПРЕМЬЕР»

Элементы линий раздачи «Премьер» могут изготавливаться из «кашированного» (декорированного под дерево) металла. Цена линии раздачи из «кашированного» металла аналогична цене линии раздачи из нержавеющей стали.

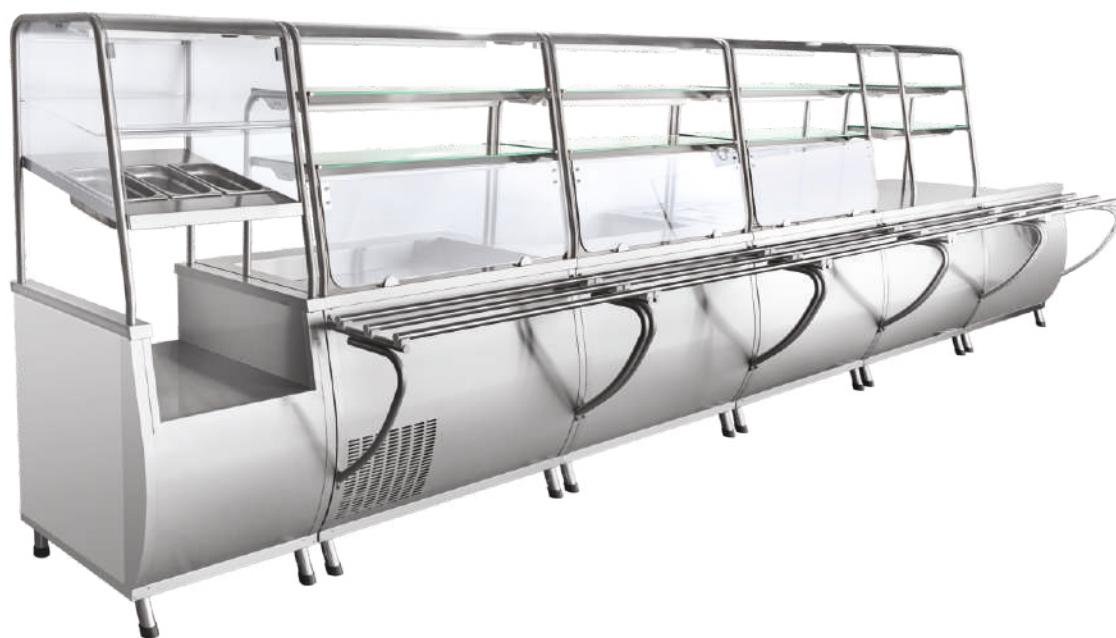
По умолчанию элементы линий раздачи изготавливаются из нержавеющей стали.

Кашированные позиции изготавливаются под заказ.

LED-подсветка.

Направляющие в комплекте.

Регулируемые по высоте ножки.



ЛИНИЯ РАЗДАЧИ «ПРЕМЬЕР»

ПРИЛAVOK ДЛЯ СТОЛОВЫХ ПРИБОРОВ С ХЛЕБНИЦЕЙ ПСПХ-70Т



ПСПХ-70Т

Параметры	ПСПХ-70Т нерж. кашир
Код изделия	1031 / 1032
Напряжение, В	230
Количество ламп LED-освещения, шт	1
Мощность ламп освещения, Вт	6
Комплект габаритных размеров	3х GN1/3-100
Габаритные размеры, мм	630x766x1624
Масса, кг	56

ПРИЛAVКИ ДЛЯ ХОЛОДНЫХ ЗАКУСОК ПВВ(Н)-70Т-НШ, ПВВ(Н)-70Т-01-НШ



ПВВ(Н)-70Т-НШ

Параметры	ПВВ(Н)-70Т-НШ нерж. кашир	ПВВ(Н)-70Т-01-НШ нерж. кашир
Код изделия	1426/7758	1427/7759
Установленный номинальный ток в А	2,36	3,36
Напряжение, В	230	230
Полезный объем ванны, м ³	0,042	0,058
Демонстрационная площадь прилавка, м ² :		
полки (-ок)	0,64	0,87
ванны и/или столешницы	0,49	0,68
суммарная	1,13	1,55
Температура воздуха полезного объема витрины, °С	+1...+10	+1...+10
Потребление электроэнергии за сутки, кВт/ч, не более	5,4	5,4
Хладагент	R404A	R404A
Общая масса хладагента, +/-0,02 кг	0,27	0,49
Количество ламп LED-освещения, шт	3	3
Количество полок, шт	2	2
Габаритные размеры ванн, мм	960x510x89	1340x510x89
Габаритные размеры, мм	1120x766x(1024)x1624	1500x766x(1024)x1624
Масса, кг	113	153

ЛИНИЯ РАЗДАЧИ «ПРЕМЬЕР»



ПВВ(Н)-70Т-01-НШ



ПРИЛAVКИ-ВИТРИНЫ ДЛЯ ХОЛОДНЫХ ЗАКУСОК ПВВ(Н)-70Т-С-НШ, ПВВ(Н)-70Т-С-01-НШ



ПВВ(Н)-70Т-С-НШ



Параметры	ПВВ(Н)-70Т-С-НШ нерж. кашир	ПВВ(Н)-70Т-С-01-НШ нерж. кашир
Код изделия	1428 / 7760	1429 / 7761
Установленный номинальный ток в А, [Вт]	3,96 (508)	4,96 (615)
Напряжение, В	230	230
Полезный объем, м ³ :		
витрины	0,41	0,6
ванны	0,083	0,12
суммарный	0,493	0,72
Демонстрационная площадь прилавка, м ² :		
ванны и/или столешницы	0,49	0,68
полок витрины	1,34	1,82
суммарная	1,83	2,5
Температура воздуха полезного объема витрины, °С	+5..+15	+5..+15
Потребление электроэнергии за сутки, кВт/ч, не более	7	7,6
Хладагент	R404A	R404A
Общая масса хладагента, кг	0,38	0,51
Количество ламп LED-освещения, шт	2	2
Количество габаритных GN 1/1, шт	3	4
Количество рядов полок-решеток, шт	3	3
Габаритные размеры ванн, мм	960x510x174	1340x510x174
Габаритные размеры, мм	1120x766(1024)x1703	1500x766(1024)x1703
Масса, кг	152	181

ЛИНИЯ РАЗДАЧИ «ПРЕМЬЕР»



ПВВ(Н)-70Т-С-01-НШ

ПРИЛAVOK-ВИТРИНА ТЕПЛОВОЙ ПВТ-70Т



ПВТ-70Т

Параметры	ПВТ-70Т нерж. кашир
Код изделия	801089/801115
Мощность, кВт	1,369
Напряжение, В	230
Количество ТЭН-ов, шт	3
Количество терморегуляторов, шт	1
Количество рядов полок-решеток, шт	3
Количество дверей нейтрального шкафа, шт	2
Расход электроэнергии для поддержания температуры, кВт*ч	1,2
Диапазон регулирования температуры в витрине (в шкафу), °С	+20...+85
Температура на полках, °С, при установке терморегулятора на 60°С	60+/-5
Температура на столешнице, °С, при установке терморегулятора на 60°С	60+/-10
Время разогрева до рабочей температуры, мин	40
Полезный объем витрины, м ³	0,41
Демонстрационная площадь витрины, м ²	1,34
Габаритные размеры ванн, мм	960x510x65
Габаритные размеры, мм	1120x766(1024)x1703
Масса, кг	121

ЛИНИЯ РАЗДАЧИ «ПРЕМЬЕР»

МАРМИТЫ ДЛЯ ПЕРВЫХ БЛЮД ПМЭС-70Т, ПМЭС-70Т-01



ПМЭС-70Т



ПМЭС-70Т-01



Параметры	ПМЭС-70Т нерж. кашир	ПМЭС-70Т-01 нерж. кашир
Код изделия	1028/801029	2373/802398
Мощность, кВт	2,156	3,216
Напряжение, В	400/230	400
Количество ламп LED-освещения, шт	3	3
Количество конфорок, шт	2	3
Количество полок, шт	2	2
Количество переключателей, шт	2	3
Время разогрева рабочей поверхности до 400°С, мин	20	20
Диаметр конфорки, мм	220+/-0,5	220+/-0,5
Площадь поверхности полок, м ²	0,64	0,87
Габаритные размеры, мм	1120x766(1024)x1624	1500x766(1024)x1624
Масса, кг	104	136

ЛИНИЯ РАЗДАЧИ «ПРЕМЬЕР»

ДЛЯ ВТОРЫХ БЛЮД (паровых) **ЭМК-70Т, ЭМК-70Т-01**



ЭМК-70Т



ЭМК-70Т-01



Параметры	ЭМК-70Т нерж. кашир	ЭМК-70Т-01 нерж. кашир
Код изделия	1801022/801029	802372/1802397
Мощность, кВт	2,036	3,036
Напряжение, В	230	230
Количество ламп LED-освещения, шт	3	3
Количество ПЭН-ов, шт	2	3
Количество полок, шт	2	2
Количество дверей нейтрального шкафа, шт	2	2
Количество терморегуляторов, шт	1	1
Объем воды, заливаемый в ванну, дм ³	10	15
Время разогрева ванны до рабочей температуры, мин	25	30
Демонстрационная площадь полок, м ²	0,64	0,87
Комплект габаритностей	1xGN1/1-150	2xGN1/1-150
	2xGN1/2-150	2xGN1/2-150
	3xGN1/3-150	3xGN1/3-150
Габаритные размеры ванн, мм	960x510x180	1340x510x180
Габаритные размеры, мм	1120x766(1024)x1624	1500x766(1024)x1624
Масса, кг	114	150

ЛИНИЯ РАЗДАЧИ «ПРЕМЬЕР»

ПРИЛАВКИ ДЛЯ ГОРЯЧИХ НАПИТКОВ ПГН-70Т, ПГН-70Т-01



ПГН-70Т



ПГН-70Т-01



Параметры	ПГН-70Т нерж. кашир	ПГН-70Т-01 нерж. кашир
Код изделия	801065/801069	802374/802399
Напряжение, В	230	230
Количество розеток со штырями заземления 16А, шт	2	2
Количество ламп LED-освещения, шт	3	3
Мощность лампы освещения, Вт	30	36
Количество дверей нейтрального шкафа, шт	2	2
Количество полок, шт	2	2
Площадь полок, м ²	0,43	0,64
Габаритные размеры, мм	1120x766(1024)x1624	1500x766(1024)x1624
Масса, кг	81	102

ЛИНИЯ РАЗДАЧИ «ПРЕМЬЕР»

КАССОВАЯ КАБИНА КК-70Т



Параметры	КК-70Т нерж. кашир
Код изделия	801041/801034
Напряжение, В	230
Количество розеток со штырями заземления 16 А, шт	1
Габаритные размеры, мм	1120x766(1024)x852
Масса, кг	58

ПРИЛAVOK ДЛЯ ПОДОГРЕВА ТАРЕЛОК ПТЭ-70Т-80



Параметры	ПТЭ-70Т-80 нерж. кашир
Код изделия	005761/5762
Мощность, кВт	1,6
Напряжение, В	230
Время разогрева тарелок, мин	50
Расход электроэнергии для поддержания температуры тарелок 60°C, кВт*ч	0,3
Температура нагрева нижних тарелок, °С, не более	+60
Температура нагрева верхних тарелок, °С, не менее	+30
Максимальная загрузка тарелок диаметром 240 мм, шт	80
Количество ТЭН-ов, шт	2
Количество терморегуляторов, шт	2
Количество дверей нейтрального шкафа, шт	1
Габаритные размеры, мм	630x766(1024)x(852)880
Масса, кг	63

ЛИНИЯ РАЗДАЧИ «ПРЕМЬЕР»

МОДУЛИ ПОВОРОТНЫЕ И НЕЙТРАЛЬНЫЕ МН-70Т, МП-45Т, МП-90Т, МП-45Т-01, МП-90Т-01



МН-70Т

Модуль поворотный используется в качестве нейтрального элемента в линия раздачи и предназначен для кратковременного хранения и раздачи потребителю хлебобулочных и кондитерских изделий, а также для установки на его столе термостата с напитками.



МП-45Т

Параметры	МН-70Т нерж. кашир	МП-45Т нерж. кашир	МП-90Т нерж. кашир	МП-45Т-01 нерж. кашир	МП-90Т-01 нерж. кашир
Код изделия	803564/803565	801101/801255	801064/801033	801111/801255	801040/801239
Габаритные размеры, мм	630x766(1024)x852	611x766(1016)x852	1079(1435)x766(1024)x852	786x760x850	1451x744x852
Угол поворота, °	-	45	90	45	90
Масса, кг	30	24	32	30	45

МОДУЛИ ПОВОРОТНЫЕ И НЕЙТРАЛЬНЫЕ МН-70Т, МП-45Т, МП-90Т, МП-45Т-01, МП-90Т-01



МП-90Т



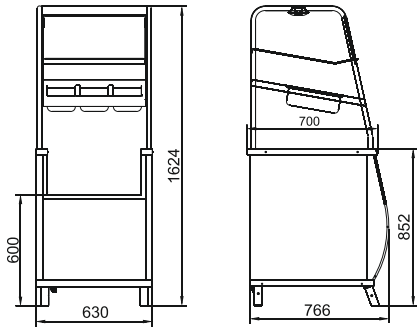
МП-90Т-01



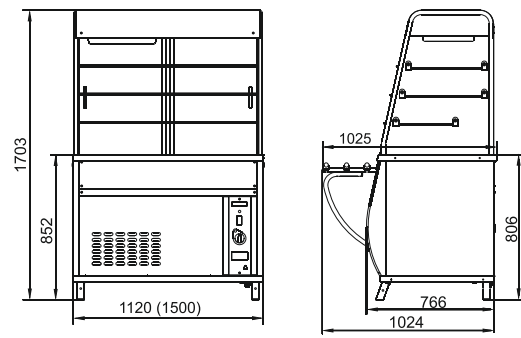
МП-45Т-01



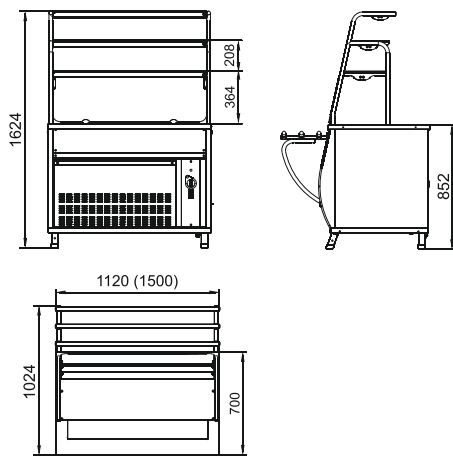
ПСПХ-70Т



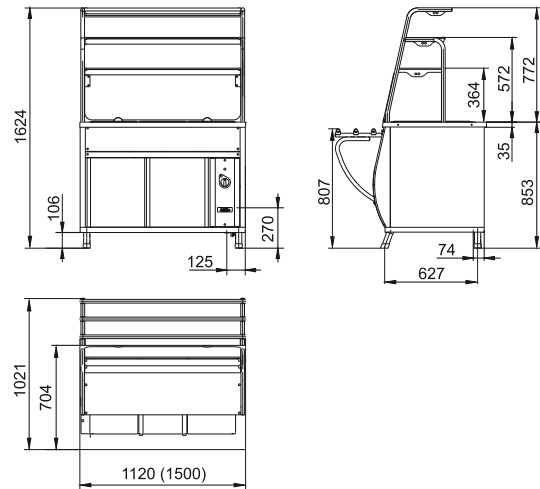
ПВВ(Н)-70Т-С-НШ, ПВВ(Н)-70Т-С-01-НШ



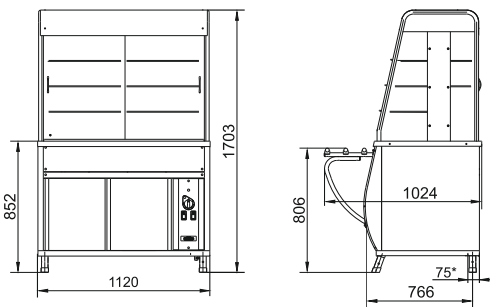
ПВВ(Н)-70Т-НШ, ПВВ(Н)-70Т-01-НШ



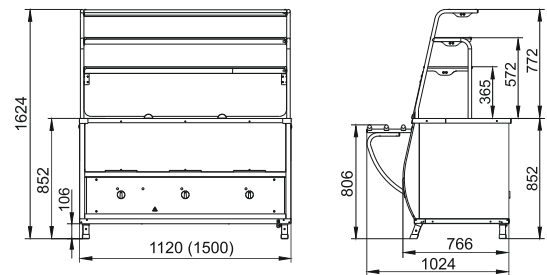
ЭМК-70Т, ЭМК-70Т-01



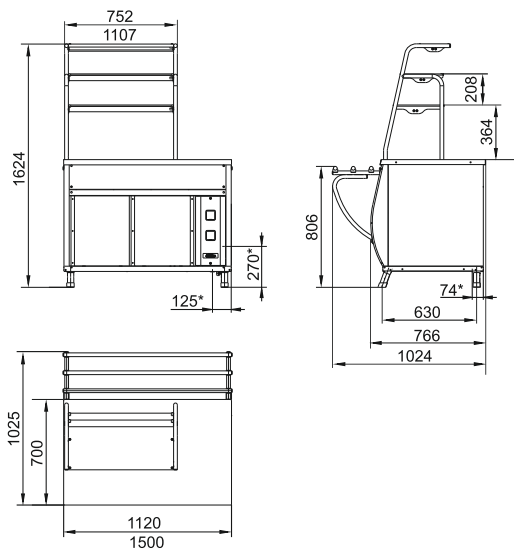
ПВТ-70Т



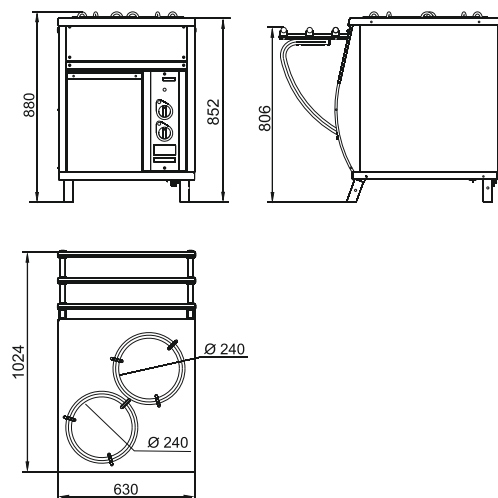
ПМЭС-70Т, ПМЭС-70Т-01



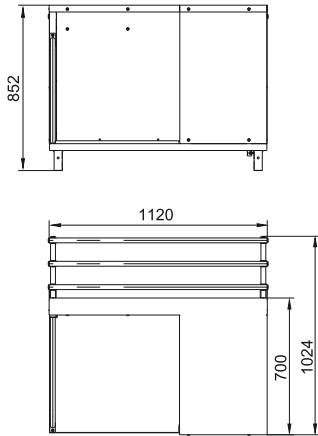
ПГН-70Т, ПГН-70Т-01



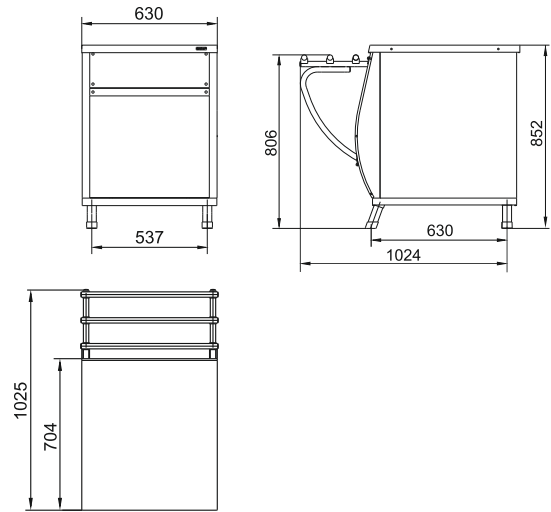
ПТЭ-70Т-80



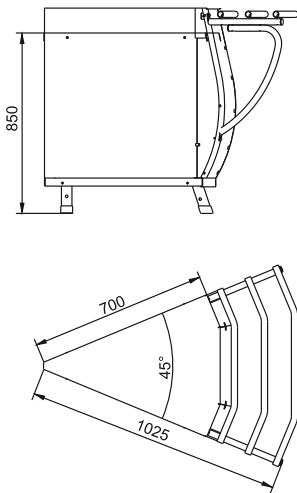
KK-70T



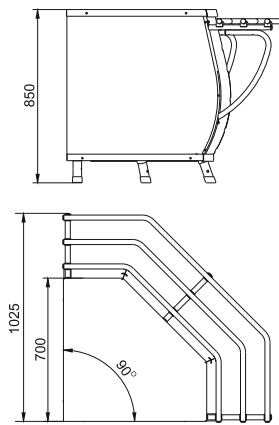
MH-70T



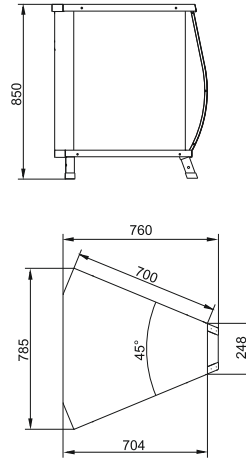
МП-45Т



МП-90Т



МП-45Т-01



МП-90Т-01

