

LED-подсветка.  
Направляющие в комплекте.  
Регулируемые по высоте ножки.

## СТОЛЫ ДЛЯ ПРИБОРОВ И ПОДНОСОВ ПСП-70М, ПСПХ-70М



ПСП-70М



ПСПХ-70М



Параметры	ПСП-70М	ПСПХ-70М
Код изделия	2525	801112
Полка для хлеба	-	+
Количество gastronormов GN1/3-100, шт	-	3
Габаритные размеры, мм	630x792x1363	630x792x1363
Масса, кг	34	42

## ЛИНИЯ РАЗДАЧИ «ПАТША»

ПРИЛАВКИ ДЛЯ ХОЛОДНЫХ ЗАКУСОК ПВВ(Н)-70М-НШ, ПВВ(Н)-70М-01-НШ,  
ПВВ(Н)-70М-С-НШ, ПВВ(Н)-70М-С-01-НШ, ПВВ(Н)-70М-С-ОК



ПВВ(Н)-70М-НШ  
ПВВ(Н)-70М-01-НШ



ПВВ(Н)-70М-НШ



ПВВ(Н)-70М-01-НШ



ПВВ(Н)-70М-С-01-НШ  
ПВВ(Н)-70М-С-НШ



ПВВ(Н)-70М-С-01-НШ  
ПВВ(Н)-70М-С-НШ



ПВВ(Н)-70М-С-ОК

Параметры	ПВВ(Н)-70М-НШ	ПВВ(Н)-70М-01-НШ	ПВВ(Н)-70М-С-НШ	ПВВ(Н)-70М-С-01-НШ	ПВВ(Н)-70М-С-ОК
Код изделия	1327	1328	1502	1501	805623
Номинальный ток в А (Вт)	2,25(473)	3,25(408)	4,96(615)	3,93(508)	5,0(658)
Напряжение, В	230	230	230	230	230
Полезный объем, м <sup>3</sup> : ванн (камеры) витрины суммарный	0,042	0,059	0,117 0,7 0,817	0,083 0,5 0,583	0,31 0,7 1,01
Демонстрационная площадь прилавка, м <sup>2</sup> : ванны / столешницы полок витрины суммарная	0,49	0,69	0,69 2,07 2,76	0,49 1,55 2,04	0,69 2,07 2,76
Температура воздуха полезного объема витрины, °С	+1...+10	+1...+10	+5...+15	+5...+15	+5...+15
Количество полок, шт	2	2	-	-	-
Кол-во рядов полок-решеток, шт	-	-	3	3	3
Кол-во гастроремкостей GN1/1-150, шт	-	-	4	3	-
Потребление электроэнергии за сутки, кВт/ч, не более	5,4	5,4	7,6	7,0	15,0
Хладагент	R404A	R404A	R404A	R404A	R404A
Общая масса хладагента, +/-0,02 кг	0,27	0,49	0,51	0,38	0,50
Количество ламп LED-освещения, шт	1	1	2	2	2
Габаритные размеры ванн, мм	960x510x89	1340x510x89	1340x510x174	960x510x174	-
Габаритные размеры, мм	1120x808(1036) x1364	1500x808(1036) x1364	1500x808(1036) x1703	1120x808(1036) x1703	1500x852(1080) x1703
Масса, кг	89	108	190	159	209

## ЛИНИЯ РАЗДАЧИ «ПАТША»

### ПРИЛAVOK-ВИТРИНА ТЕПЛОВОЙ ПВТ-70М



ПВТ-70М



Параметры	ПВТ-70М
Код изделия	80515
Мощность теплового прилавка, кВт	1,369
Напряжение, В	230
Количество ТЭН-ов, шт	3
Кол-во терморегуляторов, шт	1
Кол-во ламп LED-освещения, шт	3
Кол-во рядов полок-решеток, шт	3
Кол-во дверей нейтрального шкафа, шт	2
Расход электроэнергии для поддержания температуры, кВт*ч	1,2
Диапазон регулирования температуры в витрине, °С	+20...+85
Рабочая температура на полках, °С, при установке терморегулятора на 60°С:	
верхних	60+/-5
средних	
нижних	
столешницы	60+/-10
Время разогрева до рабочей температуры, мин	40
Полезный объем витрины, м <sup>3</sup>	0,5
Демонстрационная площадь витрины, м <sup>2</sup>	2,04
Габаритные размеры ванн, мм	960x510x65
Габаритные размеры, мм	1120x807(1036)x1703
Масса, кг	123

### МАРМИТЫ ДЛЯ ПЕРВЫХ БЛЮД ПМЭС-70М, ПМЭС-70М-01



ПМЭС-70М  
ПМЭС-70М-01



ПМЭС-70М



ПМЭС-70М-01

Параметры	ПМЭС-70М	ПМЭС-70М-01
Код изделия	80341	80342
Мощность, кВт	2,132	3,192
Напряжение, В	400/230	400
Количество ламп LED-освещения, шт	1	1
Количество конфорок, шт	2	3
Количество переключателей, шт	2	3
Количество полок, шт	2	2
Время разогрева рабочей поверхности до 400°С, мин, при работе вхолостую	20	20
Диаметр конфорки, мм	220+/-0,5	220+/-0,5
Площадь поверхности полок, м <sup>2</sup>	0,34	0,46
Габаритные размеры, мм	1120x808(1036)x1364	1500x808(1036)x1364
Масса, кг	75	109

## ЛИНИЯ РАЗДАЧИ «ПАТША»

### МАРМИТ ДЛЯ ВТОРЫХ БЛЮД (ПАРОВЫХ) ЭМК-70М, ЭМК-70М-01, ЭМК-70МШ, ЭМК-70МУ



ЭМК-70М, ЭМК-70М-01, ЭМК-70МШ



ЭМК-70М,



ЭМК-70М-01



ЭМК-70МШ



ЭМК-70МУ



Параметры	ЭМК-70М	ЭМК-70М-01	ЭМК-70МШ	ЭМК-70МУ
Код изделия	180343	180345	2526	1801021
Мощность, кВт	2,012	3,012	5,542	3,072
Напряжение, В	230	230	400/230	400/230
Количество ламп освещения, шт	1	1	1	1
Количество ПЭН-ов, шт	2	3	3	2
Количество полок, шт	2	2	2	2
Количество конфорок, шт	-	-	-	1
Количество терморегуляторов, шт	1	1	2	-
Объем воды, заливаемой в ванну, дм <sup>3</sup>	10	15	15	8
Кол-во дверей нейтрального шкафа, шт	2	3	2	2
Диапазон регулирования температуры воздуха в шкафу, °С	-	-	+30..+85	-
Температура воздуха в ванне, °С, не более	+85	+85	+85	+85
Время разогрева ванны до рабочей температуры, мин	25	30	25	25
Комплект габаритных емкостей	1xGN1/1-150 2xGN1/2-150 3xGN1/3-150	2xGN1/1-150 2xGN1/2-150 3xGN1/3-150	4xGN1/1-150	1xGN1/1-150 2xGN1/2-150 2xGN1/4-150
Габаритные размеры ванн, мм	960x510x180	1340x510x180	1340x510x180	800x510x180
Габаритные размеры, мм	1120x808(1036) x1364	1500x808(1036) x1364	1500x808(1036) x1364	1500x808(1036) x1364
Масса, кг	93	110	125	112



## ЛИНИЯ РАЗДАЧИ «ПАТША»

### ПРИЛАВКИ ДЛЯ ГОРЯЧИХ НАПИТКОВ ПГН-70М, ПГН-70М-01, ПГН-70М-02



ПГН-70М, ПГН-70М-01



ПГН-70М



ПГН-70М-01



ПГН-70М-02

Параметры	ПГН-70М	ПГН-70М-01	ПГН-70М-02
Код изделия	80417	801947	80484
Напряжение, В	230	230	230
Количество розеток со штырями заземления 16А, шт	2	2	2
Количество дверей нейтрального шкафа, шт	2	3	2
Количество полок, шт	-	-	2
Габаритные размеры, мм	1120x808(1036)x852	1500x808(1036)x852	1120x808(1036)x1364
Масса, кг	59	72	83

### КАССОВАЯ КАБИНА КК-70М



Параметры	КК-70М
Код изделия	80486
Напряжение, В	230
Количество розеток со штырями заземления 16А, шт	1
Габаритные размеры, мм	1120x808(1036)x852
Масса, кг	58

### ПРИЛAVOK ДЛЯ ПОДОГРЕВА ТАРЕЛОК ПТЭ-70М-80



Параметры	ПТЭ-70М-80
Код изделия	806028
Мощность, кВт	1,6
Напряжение, В	230
Расход электроэнергии для поддержания температуры, кВт*ч	0,3
Время разогрева тарелок, мин	50
Температура нагрева нижних тарелок, °С, не более	+60
Температура нагрева верхних тарелок, °С, не менее	+30
Мах загрузка тарелок диаметром 240 мм, шт	80
Количество ТЭН-ов, шт	2
Габаритные размеры, мм	630x808(1036)x880
Масса, кг	68

## ЛИНИЯ РАЗДАЧИ «ПАТША»

### МОДУЛИ ПОВОРОТНЫЕ И НЕЙТРАЛЬНЫЕ МН-70М, МП-45М, МП-45М-01, МП-90М, МП-90М-01



МН-70М



Параметры	МН-70М
Код изделия	803566
Габаритные размеры, мм	630x808(1036)x852
Угол наклона	-
Масса, кг	34



МП-45М



МП-90М



МП-45М-01

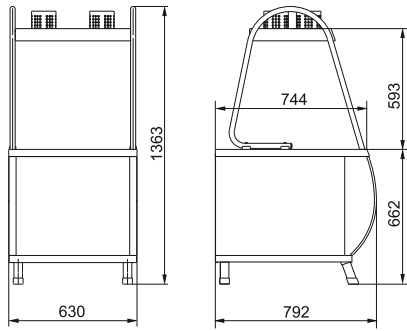


МП-90М-01

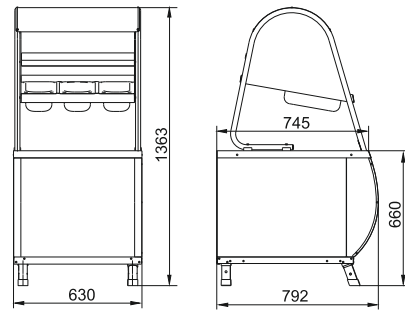


Параметры	МП-45М	МП-45М-01	МП-90М	МП-90М-01
Код изделия	80437	80470	80421	80469
Габаритные размеры, мм	643(806)x 805(1022)x852	786x795x852	1140(1446) x809(1034)x852	1460x772x852
Угол наклона	45	45	90	90
Масса, кг	25	33	40	46

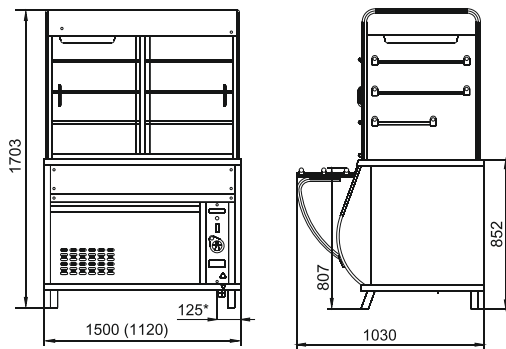
**ПСП-70М**



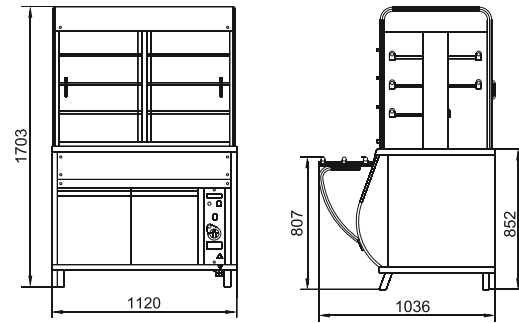
**ПСПХ-70М**



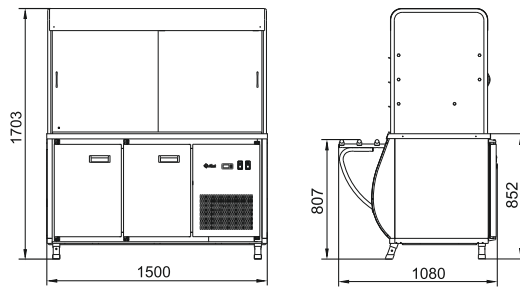
**ПВВ(Н)-70М-С-01-НШ, ПВВ(Н)-70М-С-НШ**



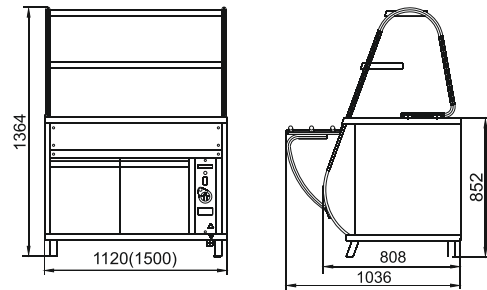
**ПВТ-70М**



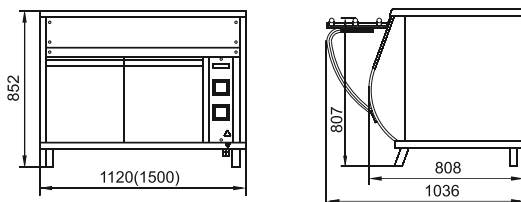
**ПВВ(Н)-70М-С-ОК**



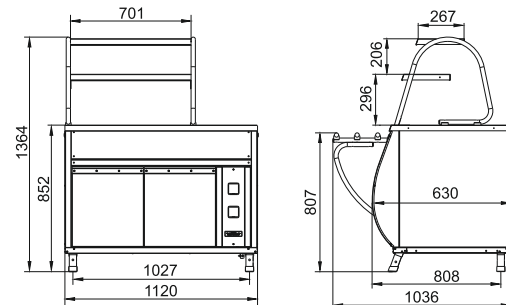
**ПВВ(Н)-70М-НШ, ПВВ(Н)-70М-01-НШ**



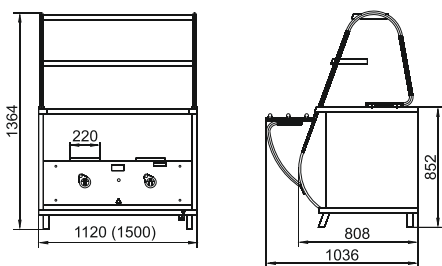
**ПГН-70М, ПГН-70М-01**



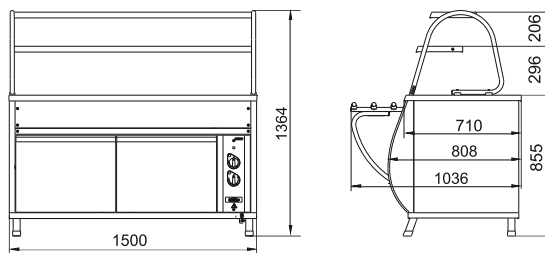
**ПГН-70М-02**



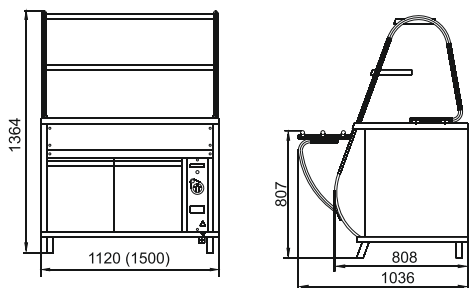
**ПМЭС-70МП, МЭС-70М-01**



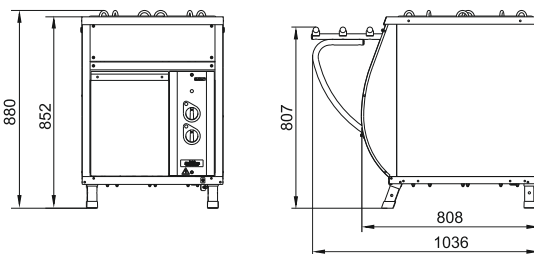
**ЭМК-70МШ**



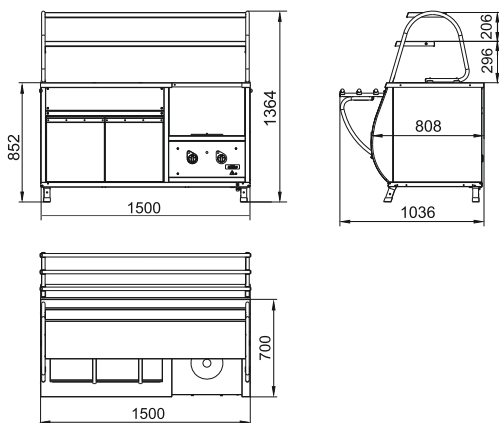
**ЭМК-70М, ЭМК-70М-01**



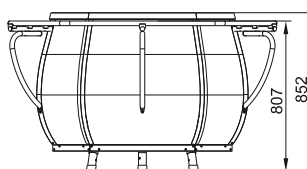
**ПТЭ-70М-80**



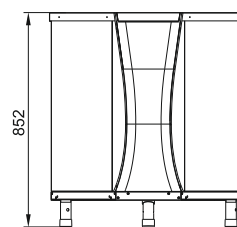
**ЭМК-70МУ**



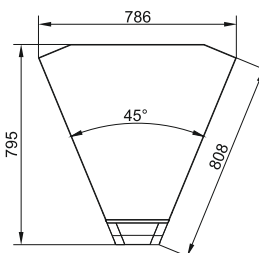
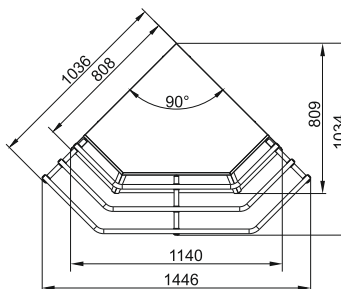
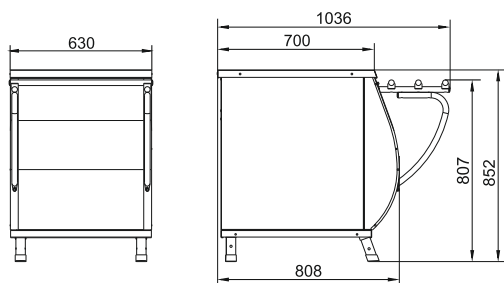
**МП-90М**



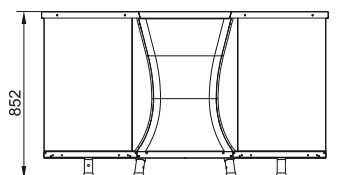
**МП-45М-01**



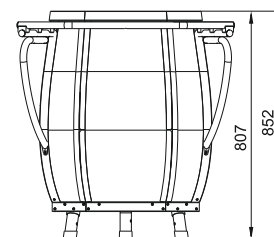
**МН-70М**



**МП-90М-01**



**МП-45М**



**КК-70М**

