

РОССИЯ
ООО «ТОРГОВАЯ МЕХАНИКА»



НАСАДКА-ЛАПШЕРЕЗКА

ПАСПОРТ

ЧЕБОКСАРЫ
2021

1 НАЗНАЧЕНИЕ

Насадка - лапшерезка (устройство резки теста) предназначена для нарезки пластов раскатанного теста толщиной не более 3 мм различной ширины (2, 4, 6 или 12 мм.).

Лапшерезки используются совместно с тестораскаточными машинами моделей ТРМ-320, ТРМ-420 и ТРМ-520.

На предприятии действует сертифицированная система менеджмента качества в соответствии требованиями ИСО 9001:2015.

2 ТЕХНИЧЕСКИЕ ХАРАКТЕРИСТИКИ

Технические данные лапшерезки должны соответствовать значениям, указанным в таблице 1.

Таблица 1

№ п/п	Наименование параметра	Величина параметра			
		ЛР-2	ЛР-4	ЛР-6	ЛР-12
1.	Количество режущих валков	2			
2.	Ширина реза, мм.	2	4	6	12
3.	Габаритные, мм, не более: - длина - ширина - высота	319 120 90			
4.	Масса, кг, не более	3,632	3,631	3,631	3,634

3 КОМПЛЕКТ ПОСТАВКИ

Комплект поставки должен соответствовать таблице 2.

Таблица 2

№ п/п	Наименование	Количество, шт.
1	Лапшерезка (устройство резки теста)	1
2	Упаковка	1
3	Паспорт	1
4	Пакет полиэтиленовый	1

4 УСТРОЙСТВО ЛАПШЕРЕЗКИ

В качестве материала лапшерезки используется нержавеющая сталь АSI 304. Лапшерезка поставляется в собранном виде готовая к использованию.

Монтаж лапшерезки на тестораскаточной машине осуществляется при помощи двух винтов, крепящих её за фланец 2. Последовательность действий при монтаже описана в руководстве по эксплуатации.

Общее устройство лапшерезки и её состав показаны на рис. 1.

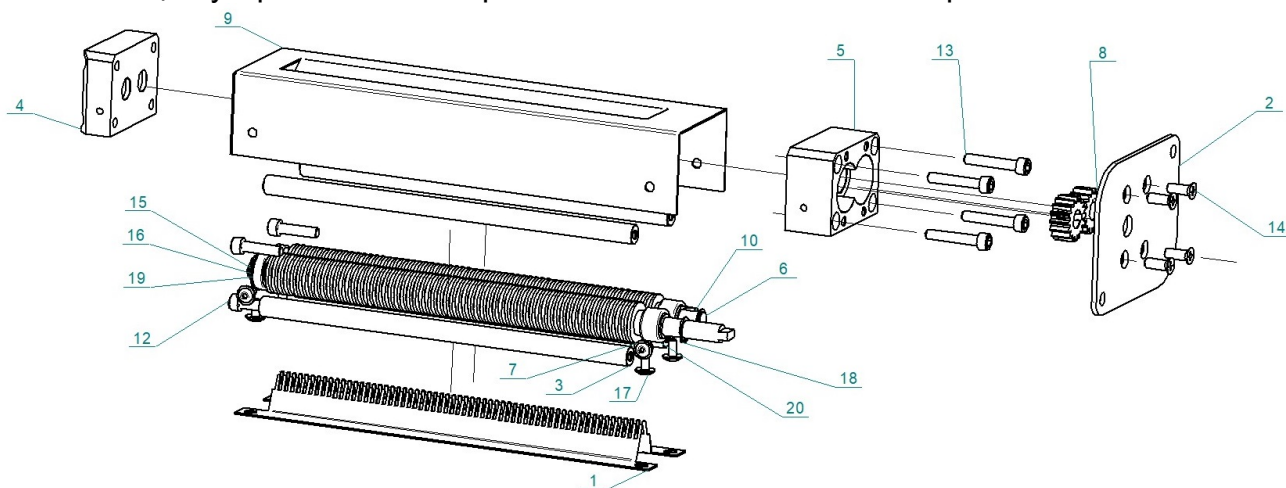


Рис. 1 Устройство лапшерезки.

- | | |
|--------------------|--|
| 1. Гребенка | 11. Кольцо |
| 2. Фланец | 12. Винт М6-6gx25 DIN 912 А2 |
| 3. Стяжка | 13. Винт М6-6gx35.109.35.019 ГОСТ 11738-84 |
| 4. Корпус передний | 14. Винт М6x16 DIN 965 |
| 5. Корпус | 15. Кольцо А10.50 ХГА.Ц9.хр ГОСТ 13942-86 |
| 6. Вал ведомый | 16. Кольцо А22.50 ХГА.Кд9.хр ГОСТ 13943-86 |
| 7. Вал ведущий | 17. Винт М 5x10 А2 DIN 7380-2 |
| 8. Колесо зубчатое | 18. Кольцо DIN 471-11 x 1 |
| 9. Кожух | 19. Подшипник 4А-1080900 ГОСТ 10058-90 |
| 10. Шпонка | 20. Подшипник I-941_15 ГОСТ 4060-78 |

5 СВИДЕТЕЛЬСТВО О ПРИЕМКЕ

Лапшерезка ЛР-2, ЛР-4, ЛР-6, ЛР-12 (нужное подчеркнуть) соответствует КД и признана годной для эксплуатации.

Дата выпуска _____

личные подписи (оттиски личных клейм) должностных лиц предприятия, ответственных за приемку изделия

6 СВИДЕТЕЛЬСТВО О КОНСЕРВАЦИИ

Лапшерезка ЛР-2, ЛР-4, ЛР-6, ЛР-12 (нужное подчеркнуть) подвергнута на ООО «Торговая механика» консервации согласно требованиям ГОСТ 9.014.

Дата консервации _____

Консервацию произвел _____
подпись

Изделие после консервации принял _____
подпись

7 СВИДЕТЕЛЬСТВО ОБ УПАКОВКЕ

Лапшерезка ЛР-2, ЛР-4, ЛР-6, ЛР-12 (нужное подчеркнуть), упакована на ООО «Торговая механика» согласно требованиям, предусмотренным конструкторской документацией.

Дата упаковки _____ М. П.

Упаковку произвел _____
подпись

Изделие после упаковки принял _____
подпись

8 ГАРАНТИИ ИЗГОТОВИТЕЛЯ

Гарантийный срок эксплуатации - 1 год со дня ввода в эксплуатацию.

Гарантийный срок хранения 1 год со дня изготовления.

В течение гарантийного срока предприятие-изготовитель гарантирует безвозмездное устранение выявленных дефектов изготовления и замену вышедших из строя составных частей лапшерезки, произошедших не по вине потребителя, при соблюдении потребителем условий транспортирования, хранения и эксплуатации изделия.

Гарантия не распространяется на случаи, когда лапшерезка вышла из строя по вине потребителя в результате несоблюдения требований, указанных в паспорте.

В случае невозможности устранения на месте выявленных дефектов предприятие-изготовитель обязуется заменить дефектную лапшерезку.

9 СВЕДЕНИЯ О РЕКЛАМАЦИЯХ

Рекламации предприятию-изготовителю предъявляются потребителем в порядке и сроки, предусмотренные Федеральным законом «О защите прав потребителей» от 09.01.1996 г. с изменениями и дополнениями от 17.12.1999, 30.12.2001, 22.08.2004, 02.10.2004, 21.12.2004, 27.07.2006, 16.10.2006, 25.11.2006, 25.10.2007, 23.07.2008 г., Гражданским кодексом РФ (части первая от 30.11.1994 г. № 51-ФЗ, вторая от 26.01.1996 г. № 14-ФЗ, третья от 26.11.2001 г. №146-ФЗ, четвертая от 18.12.2006 г. № 230-ФЗ) с изменениями и дополнениями от 26.12, 20.02, 12.08. 1996 г., 24.10.1997 г., 08.07, 17.12.1999 г., 16.04, 15.05, 26.11.2001 г., 21.03,14.11, 26.11. 2002 г., 10.01, 26.03, 11.11, 23.12.2003 г., 29.06, 29.07, 02.12, 29.12, 30.12.2004

г., 21.03, 09.05, 02.07, 18.07, 21.07.2005 г., 03.01, 10.01, 02.02, 03.06, 30.06, 27.07, 03.10, 04.12, 18.12, 29.12, 30.12.2006 г., 26.01, 05.02, 20.04, 26.06, 19.07, 24.07, 02.10, 25.10, 04.11, 29.11, 01.12, 06.12.2007 г., 24.04, 29.04, 13.05, 30.06, 14.07, 22.07, 23.07, 08.07, 08.11, 25.12, 30.12.2008 г., 09.02.2009 г., а также Постановлением Правительства РФ от 19.01.1998 г. № 55 «Об утверждении Правил продажи отдельных видов товаров, перечня товаров длительного пользования, на которые не распространяются требования покупателя о безвозмездном предоставлении ему на период ремонта или замены аналогичного товара, и перечня непродовольственных товаров надлежащего качества, не подлежащих возврату или обмену на аналогичный товар других размера, формы, габарита, фасона, расцветки или комплектации» (с изменениями от 20.10.1998 г., 02.10.1999 г., 06.02.2002 г., 12.07.2003 г., 01.02.2005 г., 08.02, 23.05, 15.12. 2006 г., 27.03.2007 г., 27.01.2009 г.).

Рекламации направлять по адресу: **428020, Чувашская Республика, г. Чебоксары, Базовый проезд, 16А. Тел./факс: (8352) 56-06-26, 56-06-85.**

"Технические вопросы по работе, обслуживанию и сервису оборудования Abat Вы можете задать, обратившись в техническую поддержку завода по горячей линии ООО "Торговая Механика":

+7 (987) 665-19-26
e-mail: service-tmh@abat.ru

**ТОЛЬКО ТЕХНИЧЕСКАЯ ПОДДЕРЖКА,
ПО ВСЕМ ОСТАЛЬНЫМ ВОПРОСАМ ОБРАЩАТЬСЯ В ОТДЕЛ МАРКЕТИНГА:**

+7 (8352) 56-06-85
e-mail: market@abat.ru

10 СВЕДЕНИЯ ОБ УТИЛИЗАЦИИ

При подготовке и отправке лапшерезки на утилизацию необходимо разобрать и рассортировать составные части её по материалам, из которых она изготовлена.

11 СВЕДЕНИЯ О ХРАНЕНИИ И ТРАНСПОРТИРОВАНИИ

Хранение лапшерезки должно осуществляться в транспортной таре предприятия -изготовителя по группе условий хранения 4 ГОСТ 15150 при температуре окружающего воздуха не ниже минус 35 °С.

Срок хранения не более 12 месяцев.

Срок службы лапшерезки – 10 лет.

Условия транспортирования в части воздействия климатических факторов – группа 4 по ГОСТ 15150, в части воздействия механических факторов – С по ГОСТ 23170.