

РОССИЯ
ООО «ЭЛИНОКС»



**СТОЛ кондитерский
разборный
СКР-7-1
СКР-7-2**

(Столешница – бук)

ПАСПОРТ
(ИНСТРУКЦИЯ ПО СБОРКЕ)

EAC

1. НАЗНАЧЕНИЕ

Стол кондитерский разборный островной предназначен для использования на предприятиях общественного питания и предприятиях торговли в качестве вспомогательного оборудования.

Декларация о соответствии ЕАЭС N RU Д-RU.АЖ49.В.07356/20, срок действия с 22.05.2020г. по 21.05.2025г.

На предприятии действует сертифицированная система менеджмента качества в соответствии требованиям ИСО 9001:2015. Регистрационный номер сертификата 73 100 3466.

2. ТЕХНИЧЕСКИЕ ХАРАКТЕРИСТИКИ

Таблица 1

Наименование параметра	Величина параметра	
	СКР-7-1	СКР-7-2
Допускаемая нагрузка на столешницу, кг, не более	100	100
Допускаемая нагрузка на нижнюю полку, кг, не более	50	50
Габаритные размеры, мм, не более		
длина	1200	1400
ширина	700	700
высота	860	860
Масса, кг, не более	46	55

Стол поставляется в разобранном виде.
 Схема сборки стола показана на рис. 1

3. ИНСТРУКЦИЯ ПО СБОРКЕ

1. Установить в квадратные гнезда столешницы (поз. 1) стойки (поз. 3) и соединить их болтами (поз. 8).
2. Между стойками (поз. 3) установить полку (поз.4) и соединить болтами (поз. 6).

Проверить горизонтальное положение стола и при необходимости с помощью ног опорных (поз.3) произвести регулировку его по высоте.

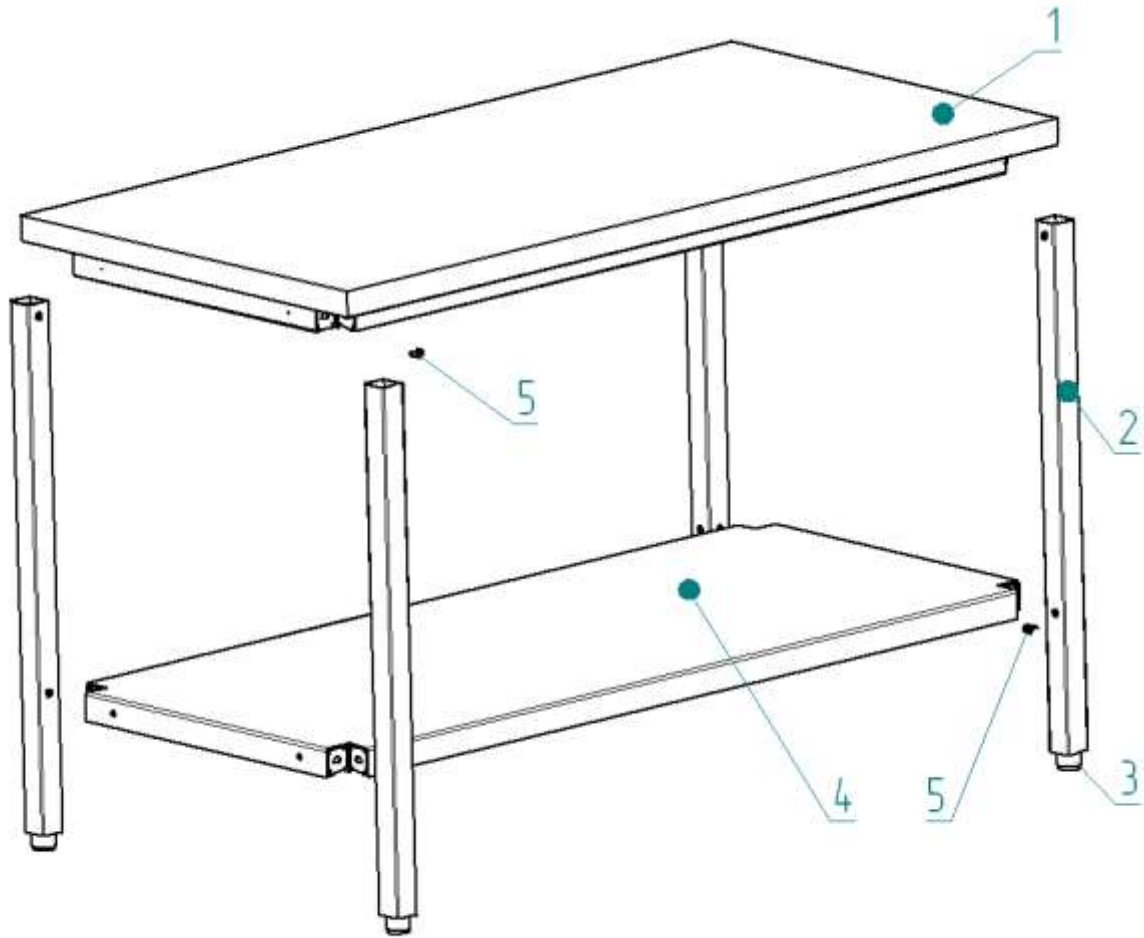


Рис. 1

1-столешница, 2-ножка, 3-нога опорная, 4-полка,
5-Болт М6-6gx18.58.029 ОСТ 37.001.193-83.

4. КОМПЛЕКТ ПОСТАВКИ

Комплектность приведена в таблице 2.

Таблица 2

№ п/п	Наименование	СКР-7
		Количество, шт.
1.	Столешница (бук)	1
2.	Ножки	4
3.	Полка	1
4.	Болт М6-6gx18 ОСТ 37.001.193	16
5.	Упаковочный ящик	1
6.	Паспорт (инструкция по сборке)	1
7.	Пакет полиэтиленовый	1

5. СВИДЕТЕЛЬСТВО О ПРИЕМКЕ

Стол кондитерский СКР-7-_, изготовленный на ООО «ЭЛИНОКС», соответствует ТУ 5600-001-01330768-2005 и признан годным для эксплуатации.

Дата выпуска _____

личные подписи (оттиски личных клейм) должностных лиц предприятия, ответственных за приемку изделия

6. СВИДЕТЕЛЬСТВО ОБ УПАКОВКЕ

Стол кондитерский СКР-7-_ упакован на ООО «ЭЛИНОКС» согласно требованиям, предусмотренным конструкторской документацией.

Дата упаковки _____

Упаковку произвел _____
(подпись)

7. ГАРАНТИИ ИЗГОТОВИТЕЛЯ

Гарантийный срок эксплуатации стола-1 год со дня ввода в эксплуатацию.

Гарантийный срок хранения 1 год со дня изготовления.

В течение гарантийного срока предприятие-изготовитель гарантирует безвозмездное устранение выявленных дефектов изготовления и замену вышедших из строя составных частей стола, произошедших не по вине потребителя, при соблюдении потребителем условий транспортирования, хранения и эксплуатации изделия.

Гарантия не распространяется на случаи, когда стол вышел из строя по вине потребителя в результате несоблюдения требований, указанных в паспорте.

Время нахождения стола в ремонте в гарантийный срок не включается.

В случае невозможности устранения на месте выявленных дефектов предприятие-изготовитель обязуется заменить дефектный стол.

Все детали, узлы и комплектующие изделия, вышедшие из строя в период гарантийного срока эксплуатации, должны быть возвращены заводу-изготовителю стола для детального анализа причин выхода из строя и своевременного принятия мер для их исключения.

Рекламация рассматривается только в случае поступления отказавшего узла, детали или комплектующего изделия с указанием обозначения стола, срока изготовления и установки.

8. СВЕДЕНИЯ О РЕКЛАМАЦИЯХ

Рекламации предприятию-изготовителю предъявляются потребителем в порядке и сроки, предусмотренные Федеральным законом «О защите прав потребителей» от 07.02.1992 г., Гражданским кодексом Российской Федерации (часть первая от 30.11.1994 г. № 51-ФЗ, часть вторая от 26.01.1996 г. № 14-ФЗ, часть третья от 26.11.2001 г. №146-ФЗ, часть четвертая от 18.12.2006 г. № 230-ФЗ), а также Постановлением Правительства РФ от 19.01.1998 г. № 55 «Об утверждении Правил продажи отдельных видов товаров, перечня товаров длительного пользования, на которые не распространяются требования покупателя о безвозмездном предоставлении ему на период ремонта или замены аналогичного товара, и перечня непродовольственных товаров надлежащего качества, не подлежащих возврату или обмену на аналогичный товар других размера, формы, габарита, фасона, расцветки или комплектации».

Рекламации направлять по адресу завода-изготовителя ООО «ЭЛИНОКС»:
Чувашская Республика, г. Чебоксары, Базовый проезд, 17.
Тел./факс: (8352) 56-06-26, 56-06-85.

«Технические вопросы по работе, обслуживанию и сервису оборудования Abat

Вы можете задать, обратившись в техническую поддержку завода по горячей линии ООО «ЭЛИНОКС»:

+7 (8352) 28-63-60

+7 (987) 739-81-08

e-mail: service-elinox@abat.ru

ТОЛЬКО ТЕХНИЧЕСКАЯ ПОДДЕРЖКА,

ПО ВСЕМ ОСТАЛЬНЫМ ВОПРОСАМ ОБРАЩАЙТЕСЬ В ОТДЕЛ МАРКЕТИНГА:

+7 (8352) 56-06-85

e-mail: market@abat.ru

ЕВРАЗИЙСКИЙ ЭКОНОМИЧЕСКИЙ СОЮЗ ДЕКЛАРАЦИЯ О СООТВЕТСТВИИ



Заявитель Общество с ограниченной ответственностью "ЭЛИНОКС"

Место нахождения и адрес места осуществления деятельности: Российская Федерация, Чувашская Республика - Чувашия, 428020, город Чебоксары, проезд Базовый, дом 17, основной государственный регистрационный номер: 1072130009874, номер телефона: +78352289944, адрес электронной почты: doz@elinox.ru

в лице Генерального директора Туркова Федора Прохоровича

заявляет, что Мебель производственная деревянная для предприятий общественного питания: Стол кондитерский разборный типа СКР

изготовитель Общество с ограниченной ответственностью "ЭЛИНОКС". Место нахождения и адрес места осуществления деятельности по изготовлению продукции: Российская Федерация, Чувашская Республика - Чувашия, 428020, город Чебоксары, проезд Базовый, дом 17.

Продукция изготовлена в соответствии с ТУ 31.01.13-001-01330768-2005 (идентичны ТУ 5600-001-01330768-2005) «Мебель производственная деревянная для предприятий общественного питания. Технические условия».

Код ТН ВЭД ЕАЭС 9403208009. Серийный выпуск

соответствует требованиям

ТР ТС 025/2012 "О безопасности мебельной продукции"

Декларация о соответствии принята на основании

Протокола испытаний № 678-11877-2020 от 25.03.2020 года, выданного Автономной некоммерческой организацией "Центр сертификации и исследований "Метроном", аттестат аккредитации RA.RU.21DM80.

Схема декларирования 3д

Дополнительная информация

Стандарт, в результате применения которого обеспечивается соблюдение требований технического регламента: ГОСТ 16371-2014 "Мебель. Общие технические условия". Условия, срок хранения, срок службы указаны в прилагаемой к продукции товаросопроводительной и/или эксплуатационной документации.

Декларация о соответствии действительна с даты регистрации по 21.05.2025 включительно


(подпись)



Турков Федор Прохорович

(Ф.И.О. заявителя)

Регистрационный номер декларации о соответствии: ЕАЭС N RU Д-РУ.АЖ49.В.07356/20

Дата регистрации декларации о соответствии: 22.05.2020

25.05.2020