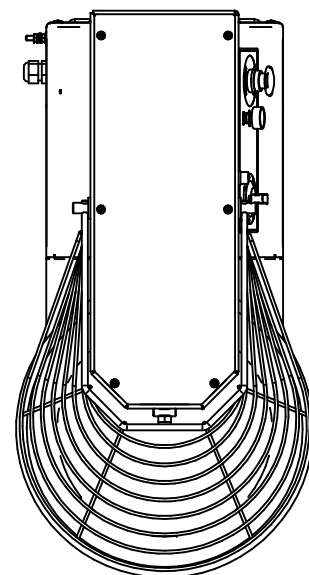
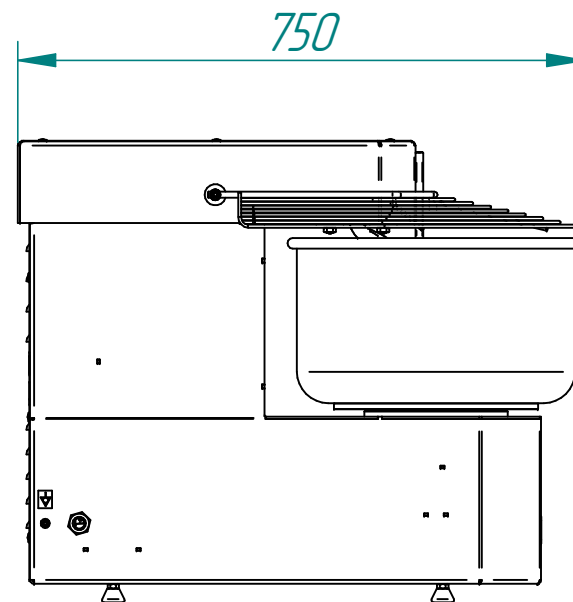
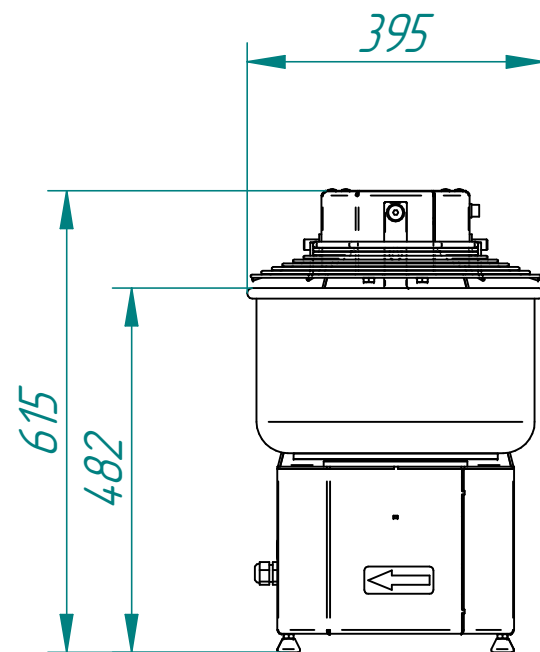


# Машина тестомесильная спиральная электрическая ТМС-20НН-1Р

## Основные технические характеристики



Наименование параметра		Величина параметра
Код изделия		0049
Номинальная потребляемая мощность, кВт:		0,75
Номинальное напряжение, В		400
Род тока, Гц		50
Количество скоростей		1
Вместимость дежи, л		20
Норма загрузки ингредиентов, кг, не более	для дрожжевого теста	12
Продолжительность замеса одной порции теста, мин		13-17
Производительность, кг/час, не более		50*
Тип дежи		несъемная
Траверса		неподъемная
Тип привода		цепной
Масса, кг, не более		75

\* указана теоретическая производительность для дрожжевого теста.

**Машина тестомесильная спиральная электрическая типа ТМС-20НН-1Р** предназначена для замеса теста в хлебопекарных производствах и на предприятиях общественного питания.

Управление работой машины осуществляется с электромеханической панели. Замес теста производится в ручном режиме. Машина оснащена таймером с предустановленными значениями времени для возможности самостоятельной настройки времени замеса.

Скругленные внутренние углы дежи облегчают гигиеническую уборку машин. Металлические детали машин, контактирующие с продуктом (спираль, дежа, нож), изготовлены из высококачественной нержавеющей стали марки AISI 304.

Машина имеет регулируемые по высоте ножки.