

# ПЕЧИ ДЛЯ ПИЦЦЫ

ПЭП-1, ПЭП-2, ПЭП-4, ПЭП-4х2, ПЭП-6, ПЭП-6-01, ПЭП-6х2

Печи электрические для пиццы предназначены для выпечки пиццы и хлебобулочных изделий, требующих высокой температуры приготовления. Дно камер состоит из жаропрочных кордиевых плит. Конструкция печей позволяет устанавливать их друг на друга в 2-3 яруса на стол или подставку.

По своему качеству печи подобного типа уступают только традиционным дровяным печам и отлично подходят для тех заведений общественного питания, владельцы которых хотят приготовить пиццу с аутентичным вкусом, но при этом не желают тратить деньги и время на покупку и уход за дровяной печью.



# ПЕЧИ ДЛЯ ПИЦЦЫ

ПЭП-1, ПЭП-2, ПЭП-4, ПЭП-4х2, ПЭП-6, ПЭП-6-01, ПЭП-6х2



ПЭП-1



ПЭП-2



ПЭП-4



ПЭП-4х2

## ОСОБЕННОСТИ

- очистка пиролизом при температуре +450°C;
- облицовка из нержавеющей стали AISI 304;
- боковые и задняя стенки окрашены полимерной порошковой краской под «шагрень»;
- внутренняя часть дверок и рамки камер выполнены из эмалированного металла;
- жарочный шкаф из оцинкованного листа толщиной 1,5 мм.



Параметры	ПЭП-1	ПЭП-2	ПЭП-4	ПЭП-4х2
Код изделия	801136	801122	801124	801123
Номинал. потребляемая мощность, кВт	2,64	4,84	6,24	12,48
Номинальное напряжение, В	230	230	400	400
Время разогрева камеры до 300°C, мин	25	30	35	35
Количество камер	1	1	1	2
Площадь пода одной секции, м <sup>2</sup>	0,133	0,26	0,49	0,49
Толщина пода, мм	15	15	20	20
Диапазон регулирования температуры в камере, °C	20-450	20-450	20-450	20-450
Внутренние размеры камеры, мм	370x401x148 [125]	516x546x148 [125]	700x700x179[151]	700x700x179[151]
Количество ТЭН-ов	2	6	6	12
Материал ТЭН-ов	нержавеющая сталь	нержавеющая сталь	нержавеющая сталь	нержавеющая сталь
Габаритные размеры, мм	650(669)x480(615) x310(335)	820(833)x635(784) x350(375)	1000(1014)x846(939) x350(375)	1000(1014)x846(939) x638(663)
Масса, кг	36	55	94	158

# ПЕЧИ ДЛЯ ПИЦЦЫ

ПЭП-1, ПЭП-2, ПЭП-4, ПЭП-4x2, ПЭП-6, ПЭП-6-01, ПЭП-6x2



ПЭП-6 (без крыши)



ПЭП-6-01 (с крышей)



ПЭП-6x2



## Варианты установки печей типа ПЭП-6 в 1-4 яруса:

4 яруса	3 яруса	2 яруса	1 ярус
1 Подставка ПП-6-01 (низкая)	Подставка ПП-6	Подставка ПП-6	Подставка ПП-6
2 Печь ПЭП-6 (без крыши)	Печь ПЭП-6 (без крыши)	Печь ПЭП-6 (без крыши)	Печь ПЭП-6-01 (с крышей)
3 Печь ПЭП-6 (без крыши)	Печь ПЭП-6 (без крыши)	Печь ПЭП-6-01 (с крышей)	
4 Печь ПЭП-6 (без крыши)	Печь ПЭП-6-01 (с крышей)		
5 Печь ПЭП-6-01 (с крышей)			

Параметры	ПЭП-6 (без крыши)	ПЭП-6-01	ПЭП-6x2
Код изделия	2337	8354	801138
Номинал. потребляемая мощность, кВт	9,68	9,68	19,36
Номинальное напряжение, В	400	400	400
Время разогрева камеры до 300°C, мин	40	40	40
Количество камер	1	1	2
Площадь пода одной секции, м <sup>2</sup>	0,73	0,73	0,73
Толщина пода, мм	20	20	20
Диапазон регулирования температуры в камере, °C	20-450	20-450	20-450
Внутренние размеры камеры, мм	1050x780x176(153)	1050x780x176(153)	1050x780x176(153)
Количество ТЭН-ов	12	12	24
Материал ТЭН-ов	нержавеющая сталь	нержавеющая сталь	нержавеющая сталь
Габаритные размеры, мм	1300(1364)x1021(1119)x327	1304(1366)x1023(1119)x364	1304(1366)x1023(1119)x1304
Масса, кг	120	134	253

# ПОДСТАВКИ ДЛЯ ПЕЧЕЙ ДЛЯ ПИЦЦЫ

ПП-2, ПП-, ПП-6, ПП-6-01



ПП-2



ПП-4



ПП-6



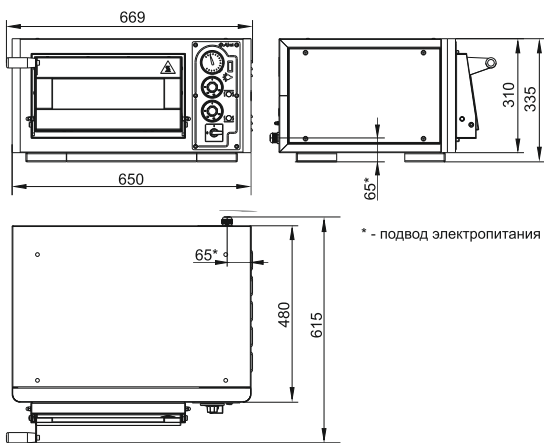
ПП-6-01

Параметры	ПП-2	ПП-4	ПП-6	ПП-6-01
Код изделия	1475	1459	2355	2354
Устанавливаемая печь для пиццы	ПЭП-2	ПЭП-4	ПЭП-6 в 1-3 яруса	ПЭП-6 в 4 яруса
Максимальная общая нагрузка на подставку, кг	270	270	300	500
Максимальная нагрузка на столешницу, кг	270	270	-	-
Максимальная нагрузка на нижнюю полку, кг	140	140	-	-
Габаритные размеры, мм	820x615x855	1000x765x855	1304x984x656,5	1305x984x353,5
Масса, кг	35	43	30	28

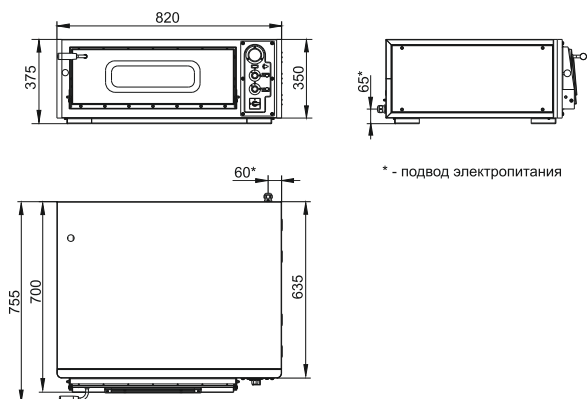
Пицца прекрасно зарекомендовала себя в качестве закуски.  
Пицца разнообразна, красиво оформлена и является украшением любого стола.



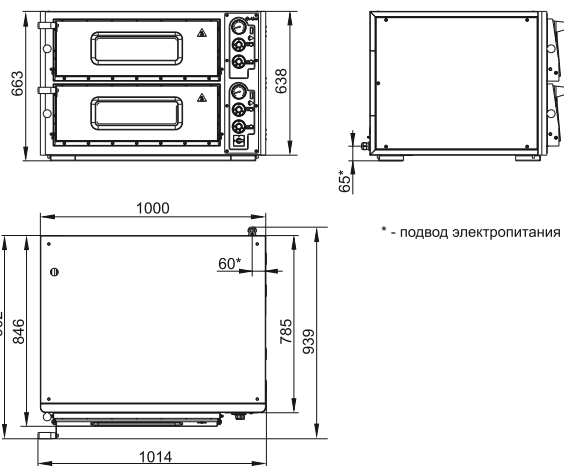
ПЭП-1



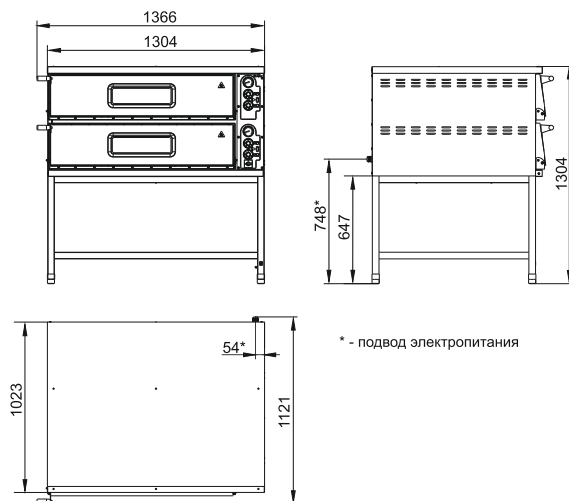
ПЭП-2



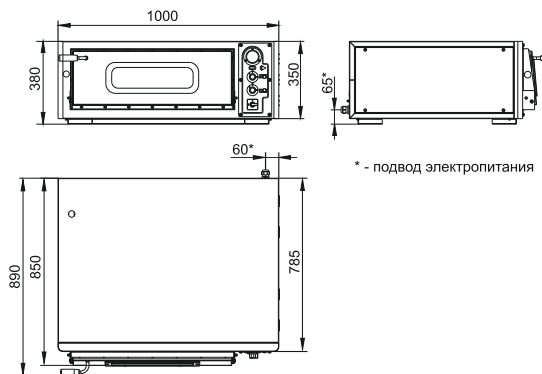
ПЭП-4x2



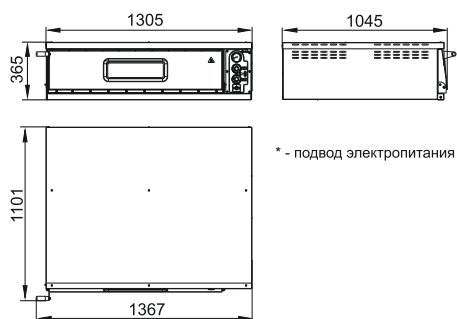
ПЭП-6x2



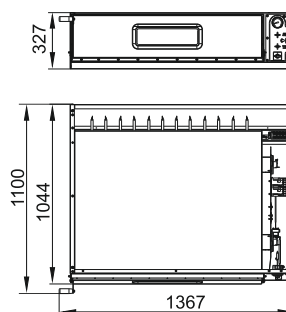
ПЭП-4



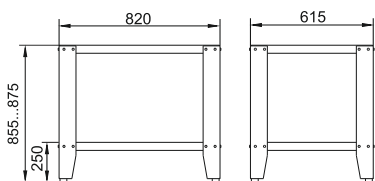
ПЭП-6



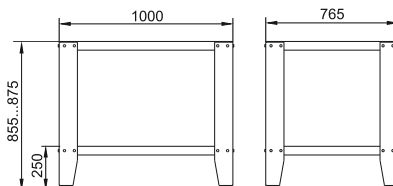
ПЭП-6-01



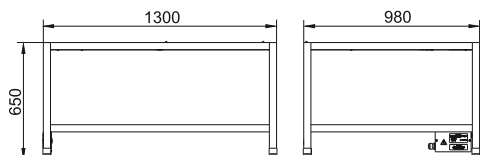
ПП-2



ПП-4



ПП-6



ПП-6-01

