

# ЗОНТЫ ВЫТЯЖНЫЕ И ПРИТОЧНО-ВЫТЯЖНЫЕ

ЗВЭ-800-2П, ЗВЭ-900-2П, ЗВЭ-900-1,5П, ЗПВ-900-1,5П, ЗПВ-900-4-0, ЗПВ-1100-2-0



ЗПВ-1100-2-0



ЗВЭ-800-2П, ЗВЭ-900-1,5П  
ЗВЭ-900-2П



ЗПВ-900-1,5П



ЗВЭ-900-4-0



## ОСОБЕННОСТИ ЗОНТОВ

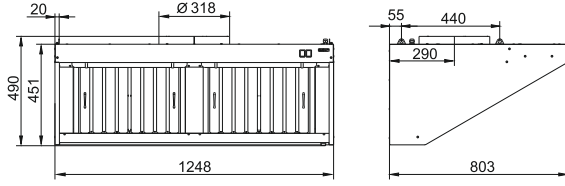
- лабиринтные фильтры с жиросушителями
- жиросборник
- LED лампа подсветки
- встроенный вентилятор
- полностью из аустенитной нержавеющей стали марки AISI 304
- возможность установки как в островном, так и в настенном положении

**ПРИНЦИП РАБОТЫ:** пары масла, жира проходят через лабиринтные фильтры, оседают на жиросушителях и стекают в жиросборник.

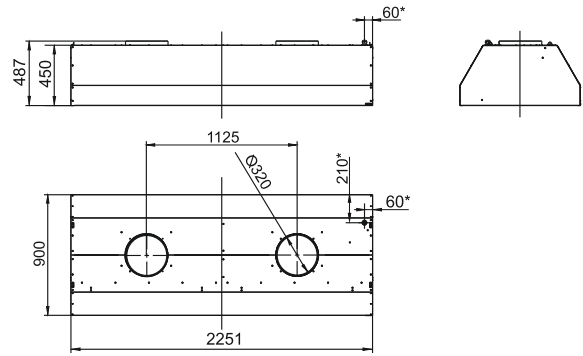
Параметры	ЗВЭ-800-2П	ЗВЭ-900-2П	ЗВЭ-900-1,5П	ЗПВ-900-1,5П	ЗВЭ-900-4-0	ЗПВ-1100-2-0
Код изделия	180422	180839	180838	7877	802403	1801170
Номинальная суммарная мощность зонта, Вт	136	136	128	128	256	136
Номинальная мощность вентилятора, Вт	120	120	120	120	240(2x120)	120
Номинальная мощность ламп освещения, Вт	16(2X8)	16(2X8)	8	8	16(2x8)	16(2x8)
Номинальное напряжение, В	230					
Тип фильтра	лабиринтный					
Воздухопроизводительность, м <sup>3</sup> /ч	1400	1400	1400	1400	2800	1400
Скорость движения воздуха в рабочей зоне зонта, м/с	0,4					
Количество установленных вентиляторов, шт.	1	1	1	1	2	1
Количество установленных ламп освещения, шт.	2	2	1	1	2	2
Количество установленных лабиринтных фильтров, шт	2	2	3	3	4	2
Габаритные размеры, мм	1248x803x451(490)	1351x909x450(489)	921x909x450(489)	920x900x450(485)	2251x900x450(487)	1250x1100x450(485)
Масса, кг	37	42	30	29	70	55

# ЗОНТЫ

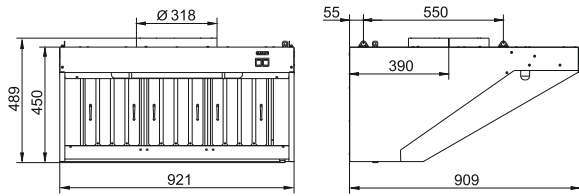
ЗВЭ-800-2П



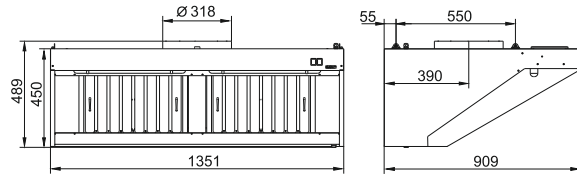
ЗВЭ-900-4-0



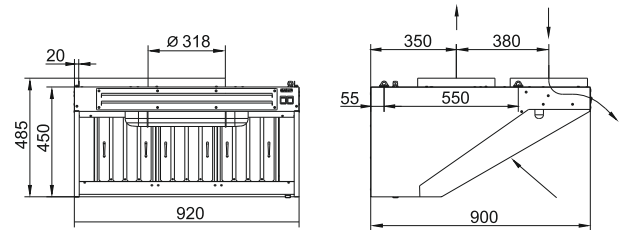
ЗВЭ-900-1,5П



ЗВЭ-900-2П



ЗПВ-900-1,5П



ЗПВ-1100-2-0

