

РОССИЯ  
ООО «ЭЛИНОКС»



**СТОЛЫ ПРЕДМОЕЧНЫЕ  
ТИПА СПМП-7-4**

для посудомоечной машины МПТ

ПАСПОРТ  
(ИНСТРУКЦИЯ ПО СБОРКЕ)

**EAC**

## 1 НАЗНАЧЕНИЕ

Столы предмоечные типа СПМП для посудомоечной машины типа МПТ-1700, МПТ-1700-03 и МПТ-2000 предназначены для сбора пищевых отходов, предварительной мойки посуды, инвентаря, стаканов и загрузки кассеты для мытья в машину. Столы используются на предприятиях общественного питания в качестве вспомогательного оборудования.

Декларация о соответствии ЕАЭС N RU Д-RU.ТР06.В.10407/19, срок действия с 25.09.2019 г. по 24.09.2024 г.

На предприятии действует сертифицированная система менеджмента качества в соответствии требованиям ИСО 9001:2015. Регистрационный номер сертификата 73 100 3466, действителен по 26.01.2023 г.

## 2 ТЕХНИЧЕСКИЕ ХАРАКТЕРИСТИКИ

Таблица 1

Наименование параметров	Величина параметра
	СПМП-7-4
Допускаемая нагрузка на столешницу, кг, не более	80
Допускаемая нагрузка на нижнюю полку, кг	50
Ванна 400x400 мм, шт.	1
Душ, шт.	1
Допустимый диапазон давления в водопроводной системе, кПА (кгс/см <sup>2</sup> )	От 200 до 600 (от 2 до 6)
Габаритные размеры, мм, не более	
длина	1304
ширина	725
высота	1039
высота с душем	1735
Высота полки, мм	287
Масса, кг, не более	36
Масса с упаковкой, кг, не более	59

Стол поставляется в разобранном виде. Схема сборки стола показана на рисунке рис. 1

### 3 КОМПЛЕКТ ПОСТАВКИ

Комплектность приведена в таблице 2.

Таблица 2

№ п/п	Наименование	СПМП-7-4
		Количество, шт.
1.	Каркас	1
2.	Полка	1
3.	Ножка в сборе левая	2
4.	Ножка в сборе правая	2
5.	Столешница в сборе	1
6.	Кожух защитный в сборе	1
7.	Кронштейн стойки в сборе	1
8.	Кронштейн смесителя	1
9.	Кронштейн	2
10.	Болт М6х18.68.019 ОСТ 37.001.193-83	12
11.	Болт М5х18.68.019 ОСТ 37.001.193-83	4
12.	Винт М5х16 ГОСТ 17473-80 (нерж.)	12
13.	Винт М5х12 ГОСТ 17475-80 (нерж.)	2
14.	Гайка М5 ГОСТ 5915-70	6
15.	Шайба 5.А2 ГОСТ 11371-78	6
16.	Душ(комплект)+удлинитель - 2 шт.+переходник - 1 шт.	1
17.	Сифон (комплект)	1
18.	Заглушка Ø50 хр.	1
19.	Пакет из полиэтиленовой пленки	2
20.	Паспорт	1
21.	Упаковка	1

#### 4 СВИДЕТЕЛЬСТВО О ПРИЕМКЕ

Стол предмоечный типа СПМП-7-4 соответствует ТУ 5600-022-01439034-2008 и признан годным для эксплуатации.

Дата выпуска \_\_\_\_\_

\_\_\_\_\_  
личные подписи (оттиски личных клейм) должностных лиц предприятия, ответственных за приемку изделия

#### 5 СВИДЕТЕЛЬСТВО ОБ УПАКОВКЕ

Стол предмоечный типа СПМП-7-4 упакован ООО «ЭЛИНОКС» согласно требованиям, предусмотренным конструкторской документацией.

Дата упаковки \_\_\_\_\_

Упаковку произвел \_\_\_\_\_  
(подпись)

#### 6 ГАРАНТИИ ИЗГОТОВИТЕЛЯ

Гарантийный срок эксплуатации стола- 1 год со дня ввода в эксплуатацию.  
Гарантийный срок хранения 1 год со дня изготовления.

В течение гарантийного срока предприятие-изготовитель гарантирует безвозмездное устранение выявленных дефектов изготовления и замену вышедших из строя составных частей стола, произошедших не по вине потребителя, при соблюдении потребителем условий транспортирования, хранения и эксплуатации изделия.

Гарантия не распространяется на случаи, когда стол вышел из строя по вине потребителя в результате несоблюдения требований, указанных в паспорте.

Время нахождения стола в ремонте в гарантийный срок не включается.

В случае невозможности устранения на месте выявленных дефектов предприятие-изготовитель обязуется заменить дефектный стол.

Все детали, узлы и комплектующие изделия, вышедшие из строя в период гарантийного срока эксплуатации, должны быть возвращены заводу-изготовителю стола для детального анализа причин выхода из строя и своевременного принятия мер для их исключения.

Рекламация рассматривается только в случае поступления отказавшего узла, детали или комплектующего изделия с указанием обозначения стола, срока изготовления и установки.

## 7 СВЕДЕНИЯ О РЕКЛАМАЦИЯХ

Рекламации предприятию-изготовителю предъявляются потребителем в порядке и сроки, предусмотренные Федеральным законом «О защите прав потребителей» от 07.02.1992 г., Гражданским кодексом Российской Федерации (часть первая от 30.11.1994 г. № 51-ФЗ, часть вторая от 26.01.1996 г. № 14-ФЗ, часть третья от 26.11.2001 г. №146-ФЗ, часть четвертая от 18.12.2006 г. № 230-ФЗ), а также Постановлением Правительства РФ от 19.01.1998 г. № 55 «Об утверждении Правил продажи отдельных видов товаров, перечня товаров длительного пользования, на которые не распространяются требования покупателя о безвозмездном предоставлении ему на период ремонта или замены аналогичного товара, и перечня непродовольственных товаров надлежащего качества, не подлежащих возврату или обмену на аналогичный товар других размера, формы, габарита, фасона, расцветки или комплектации».

Рекламации направлять по адресу завода-изготовителя ООО «ЭЛИНОКС»:  
**Чувашская Республика, г. Чебоксары, Базовый проезд, 17.**  
**Тел./факс: (8352) 56-06-26, 56-06-85.**

*«Технические вопросы по работе, обслуживанию и сервису оборудования Abat*

*Вы можете задать, обратившись в техническую поддержку завода по горячей линии ООО «ЭЛИНОКС»:*

+7 (8352) 28-63-60

+7 (987) 739-81-08

*e-mail:* [service-elinox@abat.ru](mailto:service-elinox@abat.ru)

**ТОЛЬКО ТЕХНИЧЕСКАЯ ПОДДЕРЖКА,**

**ПО ВСЕМ ОСТАЛЬНЫМ ВОПРОСАМ ОБРАЩАЙТЕСЬ В ОТДЕЛ МАРКЕТИНГА:**

+7 (8352) 56-06-85

*e-mail:* [market@abat.ru](mailto:market@abat.ru)

## 8 СВЕДЕНИЯ ОБ УТИЛИЗАЦИИ

При подготовке и отправке стола на утилизацию необходимо разобрать и рассортировать составные части стола по материалам, из которых они изготовлены.

**Внимание!** Конструкция стола постоянно совершенствуется, поэтому возможны незначительные изменения, не отраженные в настоящем руководстве.

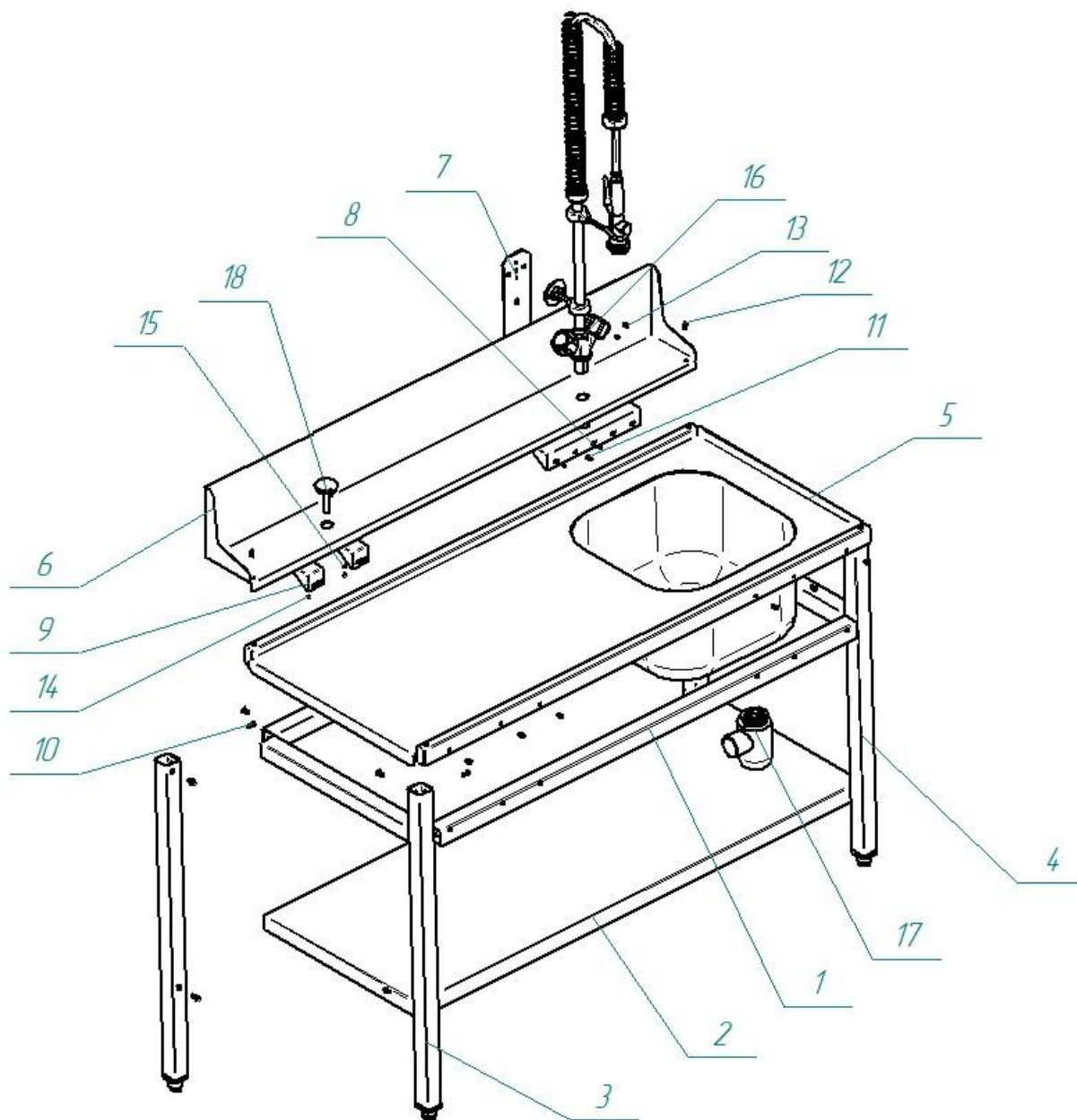


Рис. 1 Разнесенная сборка стола предмоечного СПМП-7-4

## 9 ИНСТРУКЦИЯ ПО СБОРКЕ И МОНТАЖУ СТОЛА СПМП-7-4

1. К каркасу поз.1 и полке поз.2 при помощи болтов М6 поз.10 прикрепить ножки поз.3 и 4. Внимание! Ножки поз.3 и 4 отличаются левым и правым исполнением.

2. На полученный каркас стола установить столешницу поз.5 и закрепить ее винтами М5 поз.12, через отв. Ø 6,5 на столешнице и резьбу М5 на каркасе.

3. На столешницу поз.5 и кронштейны поз.8 и 9 установить кожух защитный в сборе поз.6 и закрепить двумя винтами М5 поз.12, через овальные отверстия к столешнице, а гайками М5 поз.14, с подложенными шайбами поз.15 скрепить с кронштейнами и притянуть к каркасу болтами М5 поз.11.

4. На шпильки кожуха защитного установить кронштейн стойки (поз.7) и закрепить гайками (поз.14) подложив шайбы (поз.15).

5. Проверить горизонтальное положение стола и при необходимости с помощью опор произвести регулировку его по высоте, т.е. выравнять высоту

стола с высотой нижней поверхности загрузочного окна посудомоечной машины МПТ.

6. Установить в отверстие на поверхности кожуха защитного душа поз.16, согласно инструкции по сборке душа, закрепить двумя гайками G1/2, подложив шайбы из комплекта душа. Кольцо из комплекта душа закрепить на кронштейн стойки двумя винтами M5 поз.13. Присоединение к системе водоснабжения осуществляется посредством гибкого шланга. Отладить систему, проверить герметичность. Течь и каплеобразование не допускается.

7. Установить сифон поз.17 на ванну, присоединить к канализации и проверить герметичность. Течь и каплеобразование не допускается.

8. Установить заглушку Ø 50хр. поз.18 в отверстие на защитном кожухе.

# ЕВРАЗИЙСКИЙ ЭКОНОМИЧЕСКИЙ СОЮЗ ДЕКЛАРАЦИЯ О СООТВЕТСТВИИ



**Заявитель** Общество с ограниченной ответственностью "ЭЛИНОКС"

Место нахождения и адрес места осуществления деятельности: Российская Федерация, Чувашская Республика - Чувашия, 428020, город Чебоксары, проезд Базовый, дом 17, основной государственный регистрационный номер: 1072130009874, номер телефона: +78352289944, адрес электронной почты: doz@elinox.ru

**в лице** Генерального директора Хайрутдинова Рамиля Гаяздиновича

**заявляет, что** Мебель для предприятий торговли, общественного питания: Столы для кофемашин типа СКМ; Стеллажи кухонные типа СК; Столы для мойки овощей типа СМО; Столы производственные для сбора отходов типа ССО; Столы предмочные типа СПМП; Столы раздаточные типа СПМР; Столы предмочные типа СПМФ; Столы производственные разборные островные типа СПРО; Столы производственные разборные пристенные типа СПРП; Столы предмочные и сбора пищевых отходов разборные типа СПСО; Стеллажи для сушки тарелок типа ССТ; Столы с тумбой островные типа СТО; Столы-тумбы купе типа СТК; Столы-тумбы купе пристенные типа СТКП; Столы-тумбы купе островные типа СТКО; Столы с тумбой навесной типа СТН; Подтоварники кухонные типа ПК; Подставки типа ПФПМ (стол); Подставки межплитные типа ПМП (стол); Подставки типа ПП (стол); Полки настенные типа ПН; Полки настенные купе типа ПНК; Полки настенные открытые типа ПНО; Полки настенные с распашными дверками типа ПНР; Полки для сушки тарелок типа ПСТ; Полки к столам производственным разборным типа полка СПРП и полка СПРО; Тележки сервировочные типа ТС; Тележки для сушки тарелок типа ТСТ; Тележки-шпильки типа ТШГ; Шкафы-купе нейтральные типа ШКН; Шкафы-купе типа ШКО; Шкаф распашной для одежды типа ШРО; Шкаф распашной для хлеба типа ШРХ; Ванны моечные типа ВМП

**изготовитель** Общество с ограниченной ответственностью "ЭЛИНОКС". Место нахождения и адрес места осуществления деятельности по изготовлению продукции: Российская Федерация, Чувашская Республика - Чувашия, 428020, город Чебоксары, проезд Базовый, дом 17.

Продукция изготовлена в соответствии с ТУ 31.09.11-022-01439034-2008 (идентичны ТУ 5600-022-01439034-2008) «Мебель металлическая производственная для предприятий общественного питания. Технические условия».

Код ТН ВЭД ЕАЭС 9403208009. Серийный выпуск

**соответствует требованиям**

ТР ТС 025/2012 "О безопасности мебельной продукции"

## Декларация о соответствии принята на основании

Протокола испытаний № D.19.720-067 от 25.09.2019 года, выданного Испытательной лабораторией Общества с ограниченной ответственностью "Эксперт", аттестат аккредитации РОСС RU 32001.04ИБФ1.ИЛЮ7, Протокола испытаний № D.19.720-068 от 25.09.2019 года, выданного Испытательной лабораторией Общества с ограниченной ответственностью "Эксперт", аттестат аккредитации РОСС RU 32001.04ИБФ1.ИЛЮ7, Протокола испытаний № D.19.720-069 от 25.09.2019 года, выданного Испытательной лабораторией Общества с ограниченной ответственностью "Эксперт", аттестат аккредитации РОСС RU 32001.04ИБФ1.ИЛЮ7.

Схема декларирования 1д

## Дополнительная информация

Стандарт, в результате применения которого обеспечивается соблюдение технического регламента: ГОСТ 16371-2014 "Мебель. Общие технические условия". Условия, срок хранения, срок службы указаны в прилагаемой к продукции товаросопроводительной документации.

**Декларация о соответствии действительна с даты регистрации по 24.09.2024 включительно**

(подпись)




Хайрутдинов Рамиль Гаяздинович

(Ф.И.О. заявителя)

**Регистрационный номер декларации о соответствии: ЕАЭС N RU Д-РУ.ТР06.В.10407/19**

**Дата регистрации декларации о соответствии: 25.09.2019**

02.02.2021