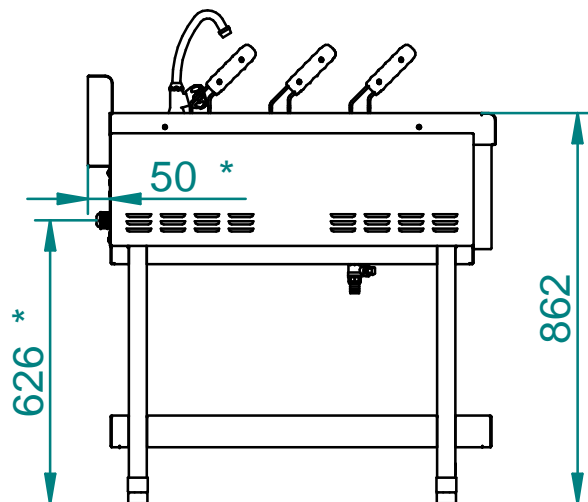
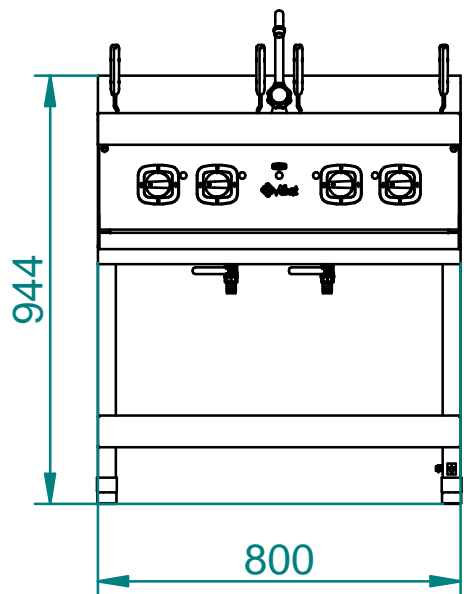
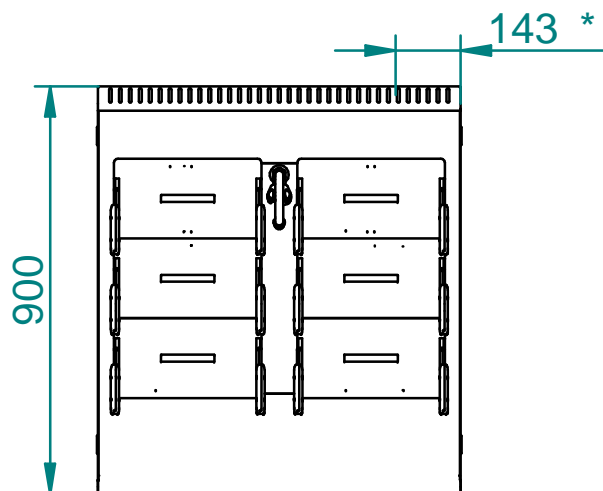


ЭЛЕКТРОВАРКА ЭВК-90/2П("АБАТ")



Электроварка кухонная типа ЭВК, предназначена для варки в счет корзине риса, макарон, картофеля и для кипячения воды. Используется на предприятиях общественного питания самостоятельно или в составе технологических линий. Все элементы конструкции выполнены из качественной нержавеющей стали. Электроварка имеет регулируемые по высоте ножки.

* - размеры для подвода электропитания



Технические характеристики

п/п	Наименование параметра	Величина параметра
1	Код изделия	413
2	Номинальная потребляемая мощность, кВт	15
3	Номинальное напряжение, В	~400
4	Частота тока, Гц	50 или 60
5	Количество тендов, шт	4
6	Внутренние размеры емкости, мм	304x508x270
7	Количество продукта загружаемого в корзину, кг	2x12=24
8	Количество перфорированных г/емкостей GN 1/3 или GN 1/6, шт	6 или 12
9	Количество воды, заливаемой в ванну до максимального уровня, л, не более для кипячения воды для варки	35 25
10	Время разогрева воды до температуры кипячения, мин	30
11	Масса, кг	68